

**BECKHOFF** New Automation Technology

Dokumentation | DE

# SCT7xxx

Stromschienen-Klappstromwandler



01.08.2023 | Version: 1.4



# Inhaltsverzeichnis

<b>1</b>	<b>Vorwort</b> .....	<b>5</b>
1.1	Hinweise zur Dokumentation .....	5
1.2	Sicherheitshinweise .....	5
<b>2</b>	<b>Produktübersicht</b> .....	<b>8</b>
2.1	Einführung .....	8
2.2	Grundlagen Stromwandler .....	9
2.3	Produktkategorien SCTxxx-Stromwandler .....	14
2.4	Hinweise zur Klassengenauigkeit SCT-Wandler.....	23
<b>3</b>	<b>Technische Daten</b> .....	<b>24</b>
3.1	SCT71xx   Stromschienen-Klappstromwandler, Baugröße 1 .....	24
3.1.1	SCT71xx   Allgemein.....	24
3.1.2	SCT7105   Primärstrom 0...100 A AC / 0...200 A AC, Genauigkeitsklasse 3, Baugröße 1 .....	26
3.1.3	SCT7115   Primärstrom 0...250 A AC / 0...400 A AC, Genauigkeitsklasse 1, Baugröße 1 .....	27
3.1.4	SCT7125   Primärstrom 0...400 A AC, Genauigkeitsklasse 0,5, Baugröße 1 .....	28
3.2	SCT72xx   Stromschienen-Klappstromwandler, Baugröße 2.....	29
3.2.1	SCT72xx   Allgemein.....	29
3.2.2	SCT7215   Primärstrom 0...500 A AC / 0...600 A AC, Genauigkeitsklasse 1, Baugröße 2 .....	31
3.2.3	SCT7225   Primärstrom 0...500 A AC / 0...600 A AC, Genauigkeitsklasse 0,5, Baugröße 2 .....	32
3.3	SCT73xx   Stromschienen-Klappstromwandler, Baugröße 3.....	33
3.3.1	SCT73xx   Allgemein.....	33
3.3.2	SCT7315   Primärstrom 0...750 A AC bis 0...1500 A AC, Genauigkeitsklasse 1, Baugröße 3 .....	35
3.3.3	SCT7325   Primärstrom 0...750 A AC bis 0...1500 A AC, Genauigkeitsklasse 0,5, Baugröße 3.....	36
3.4	SCT74xx   Stromschienen-Klappstromwandler, Baugröße 4.....	37
3.4.1	SCT74xx   Allgemein.....	37
3.4.2	SCT7415   Primärstrom 0...1500 A AC bis 0...5000 A AC, Genauigkeitsklasse 1, Baugröße 4 .....	39
3.4.3	SCT7425   Primärstrom 0...1500 A AC bis 0...5000 A AC, Genauigkeitsklasse 0,5, Baugröße 4.....	40
<b>4</b>	<b>Inbetriebnahme</b> .....	<b>41</b>
4.1	Installation .....	41
4.2	Wartung und Inspektion .....	44
4.3	Fehlerbehebung .....	45
<b>5</b>	<b>Anwendungsbeispiel</b> .....	<b>46</b>
5.1	Leistungsmessung an einer Maschine .....	46
<b>6</b>	<b>Anhang</b> .....	<b>48</b>
6.1	Ausgabestände der Dokumentation .....	48
6.2	Support und Service.....	49



# 1 Vorwort

## 1.1 Hinweise zur Dokumentation

### Copyright

© Beckhoff Automation GmbH & Co. KG, Deutschland.

Weitergabe sowie Vervielfältigung dieses Dokuments, Verwertung und Mitteilung seines Inhalts sind verboten, soweit nicht ausdrücklich gestattet.

Zu widerhandlungen verpflichten zu Schadenersatz. Alle Rechte für den Fall der Patent-, Gebrauchsmuster- oder Geschmacksmustereintragung vorbehalten.

### Disclaimer

Diese Dokumentation wurde sorgfältig erstellt. Die beschriebenen Produkte werden jedoch ständig weiter entwickelt.

Wir behalten uns das Recht vor, die Dokumentation jederzeit und ohne Ankündigung zu überarbeiten und zu ändern.

Aus den Angaben, Abbildungen und Beschreibungen in dieser Dokumentation können keine Ansprüche auf Änderung bereits gelieferter Produkte geltend gemacht werden.



EtherCAT® ist eine eingetragene Marke und patentierte Technologie lizenziert durch die Beckhoff Automation GmbH, Deutschland.

### Marken

Beckhoff®, TwinCAT®, TwinCAT/BSD®, TC/BSD®, EtherCAT®, EtherCAT G®, EtherCAT G10®, EtherCAT P®, Safety over EtherCAT®, TwinSAFE®, XFC®, XTS® und XPlanar® sind eingetragene und lizenzierte Marken der Beckhoff Automation GmbH. Die Verwendung anderer in dieser Dokumentation enthaltenen Marken oder Kennzeichen durch Dritte kann zu einer Verletzung von Rechten der Inhaber der entsprechenden Bezeichnungen führen.

### Patente

Die EtherCAT-Technologie ist patentrechtlich geschützt, insbesondere durch folgende Anmeldungen und Patente: EP1590927, EP1789857, EP1456722, EP2137893, DE102015105702 mit den entsprechenden Anmeldungen und Eintragungen in verschiedenen anderen Ländern.

### Zielgruppe

Diese Beschreibung wendet sich ausschließlich an ausgebildetes Fachpersonal der Steuerungs- und Automatisierungstechnik, das mit den geltenden nationalen Normen vertraut ist.

Zur Installation und Inbetriebnahme der Komponenten ist die Beachtung der Dokumentation und der nachfolgenden Hinweise und Erklärungen unbedingt notwendig.

Das Fachpersonal ist verpflichtet, für jede Installation und Inbetriebnahme die zu dem betreffenden Zeitpunkt veröffentlichte Dokumentation zu verwenden.

Das Fachpersonal hat sicherzustellen, dass die Anwendung bzw. der Einsatz der beschriebenen Produkte alle Sicherheitsanforderungen, einschließlich sämtlicher anwendbaren Gesetze, Vorschriften, Bestimmungen und Normen erfüllt.

## 1.2 Sicherheitshinweise

### Erklärung der Hinweise

In der vorliegenden Dokumentation werden die folgenden Hinweise verwendet.

Diese Hinweise sind aufmerksam zu lesen und unbedingt zu befolgen!

**⚠ GEFAHR****Akute Verletzungsgefahr!**

Wenn dieser Sicherheitshinweis nicht beachtet wird, besteht unmittelbare Gefahr für Leben und Gesundheit von Personen!

**⚠ WARNUNG****Verletzungsgefahr!**

Wenn dieser Sicherheitshinweis nicht beachtet wird, besteht Gefahr für Leben und Gesundheit von Personen!

**⚠ VORSICHT****Schädigung von Personen!**

Wenn dieser Sicherheitshinweis nicht beachtet wird, können Personen geschädigt werden!

**HINWEIS****Schädigung von Umwelt/Geräten oder Datenverlust**

Wenn dieser Hinweis nicht beachtet wird, können Umweltschäden, Gerätebeschädigungen oder Datenverlust entstehen.

**Tipp oder Fingerzeig**

Dieses Symbol kennzeichnet Informationen, die zum besseren Verständnis beitragen.

**Haftungsausschluss**

Die gesamten Komponenten werden je nach Anwendungsbestimmungen in bestimmten Hard- und Software-Konfigurationen ausgeliefert. Änderungen der Hard- oder Software-Konfiguration, die über die dokumentierten Möglichkeiten hinausgehen, sind unzulässig und bewirken den Haftungsausschluss der Beckhoff Automation GmbH & Co. KG.

**Qualifikation des Personals**

Diese Beschreibung wendet sich ausschließlich an ausgebildetes Fachpersonal der Steuerungs-, Automatisierungs- und Antriebstechnik, das mit den geltenden Normen vertraut ist.

**Bestimmungsgemäße Verwendung**

Wenn das Gerät in einer vom Hersteller nicht spezifizierten Weise verwendet wird, kann der durch das Gerät gebotene Schutz beeinträchtigt werden!

**Sicherheitsbestimmungen**

Beachten Sie die folgenden Sicherheitshinweise und Erklärungen!  
Produktspezifische Sicherheitshinweise finden Sie auf den folgenden Seiten oder in den Bereichen Montage, Verdrahtung, Inbetriebnahme usw.

**Sicherheitshinweise Stromwandler**

Folgende Punkte sind zu beachten:

- Die geltenden Gesetze, Normen und Bestimmungen.
- Der Stand der Technik zum Zeitpunkt der Installation.
- Die Regeln der Technik.
- Die Bedienungsanleitung.
- Die Tatsache, dass eine Bedienungsanleitung nur allgemeine Bestimmungen ausführen kann und dass diese Bestimmungen beachtet werden müssen.
- Prüfen Sie vor der Inbetriebnahme das Gerät sorgfältig auf eventuelle Transportschäden. Bei mechanischen Beschädigungen darf das Gerät nicht in Betrieb genommen werden.
- Die beschriebenen Geräte sind zur Installation durch qualifiziertes Elektro-Fachpersonal bestimmt und dürfen nur in elektrischen Betriebsräumen oder in geschlossenen Gehäusen installiert werden. Jegliche andere Nutzung oder die Nichtbeachtung dieses Anwendungshinweises hat den Verlust der Gewährleistung/Garantie zur Folge.
- Die Geräte dürfen nur in trockenen Innenräumen montiert werden.
- Nicht auf oder an leichtentzündlichen Materialien montieren.
- Betrieb mit einem höheren als dem auf dem Typenschild angegebenen Nennstrom kann zur Überhitzung des Stromwandlers und dadurch zu Verbrennungen führen.

## 2 Produktübersicht

### 2.1 Einführung

#### SCTxxxx | Stromwandler für die Energiemessung



Abb. 1: SCT-Stromwandler

Die SCT-Stromwandler bieten die Möglichkeit, zuverlässige Leistungssensorik als festen Bestandteil der PC-basierten Steuerung direkt im Feld zu implementieren. Dabei können Anwender zwischen zwei Konzepten wählen, die jeweils über verschiedene Bauformen und Leistungsklassen hoch skalierbar und daher für jede Applikation geeignet sind.

Von kostengünstigen 3-phasigen Wandleransätzen für Liegenschaften über Standard-Industriewandler für den Maschinenbau bis hin zu Lösungen für Prüf- und Teststände mit besonders hohen Genauigkeitsanforderungen ist das Portfolio der SCT-Serie äußerst breit gefächert.

Die Wahl der passenden Produktkategorie [► 14] hängt dabei von der Art der Nutzung ab:

Während sich mit den Durchsteck-Stromwandlern die Datenerfassung kosteneffizient und messgenau insbesondere in Neuanlagen umsetzen lässt, sind die Klappstromwandler durch ihre einfache Anbringung insbesondere als unkomplizierte Nachrüstlösung geeignet.

Eine Sonderstellung nehmen die SCT5xxx-Wandler ein. Diese sind nicht zur Energiemessung gedacht, sondern speziell zur hochgenauen Erfassung von Differenzströmen geeignet. Außerdem sind sie im Gegensatz zu den anderen SCT-Wandlern auch für Gleichströme geeignet und erfüllen somit die Differenzstromerfassung gemäß der Typ B Definition. Durch ein Fluxgate-Messprinzip können daher AC- als auch DC-Ströme bis hin zu 100 kHz gemessen werden.



## 2.2 Grundlagen Stromwandler

Im Folgenden werden grundsätzliche Informationen zum Technologiebereich Stromwandler gegeben. Diese sind von allgemeiner Natur, weshalb zwingend zu prüfen ist, inwieweit diese Hinweise auf Ihre spezielle Applikation zutreffen.

### Funktion und Aufbau

Ein Stromwandler ist ein Transformator, der einen Eingangsstrom in ein verarbeitbares Stromsignal am Ausgang transformiert. Überwiegend werden mit einem Stromwandler Ströme großer Stromstärken auf direkt messbare, kleinere Werte im Milliampere oder kleinen Ampere Bereich transformiert. Bei einem klassischen Stromwandler verhält sich der Eingangsstrom proportional zum Ausgangsstrom. Aufgrund des physikalischen Wirkprinzips und dem mechanischen Aufbau wird das Stromsignal galvanisch getrennt zur Auswertelektronik übertragen.

Ein Stromwandler besteht grundsätzlich aus einer geringen Anzahl an Wicklungen auf der Primärseite und einer größeren Anzahl an Wicklungen auf der Sekundärseite. Die Primärseite wird dabei von dem zu wandelnden Strom durchflossen. Die Wicklungen sind meist auf einen wechsell magnetischen Ferrit-Ringkern gewickelt.

Ein typischer Wandlertyp sind die Ringkern- bzw. Durchsteck-Stromwandler. Dabei wird die Stromschiene oder stromdurchflossene Leitung häufig als, durch den Ringkern des Wandlers geführte, Primärwicklung eingesetzt. Dadurch bildet die Schiene bzw. Leitung die Primärwicklung mit einer Windung. Auf dem Ringkern befindet sich die Sekundärwicklung. Die Transformation wird durch das Verhältnis von Primär- und Sekundärwindungszahl bestimmt. Den klassischen Aufbau eines Durchsteck-Stromwandlers ist in der folgenden Abbildung dargestellt.

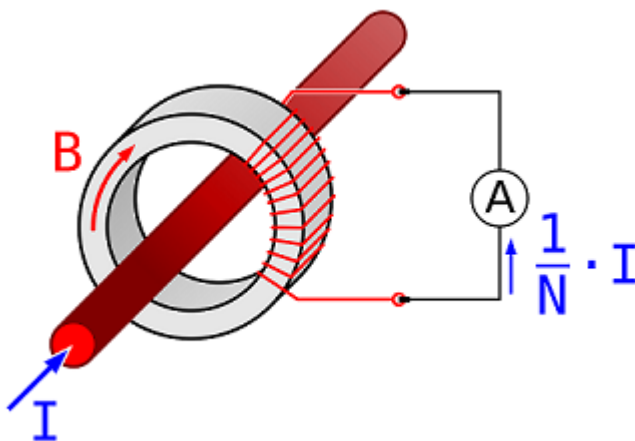


Abb. 2: Prinzip eines Durchsteckstromwandlers

Ein weiterer klassischer Typ ist der Wickelstromwandler. Bei diesem Wandlertyp ist die Primärwicklung eine stromdurchflossene Leitung, die auf der Primärseite um den Ringkern gewickelt wird. Die Primärwindungszahl ist dabei  $> 1$ , aber kleiner als die Sekundärwindungszahl. Das Prinzip ist in der folgenden Abbildung dargestellt.

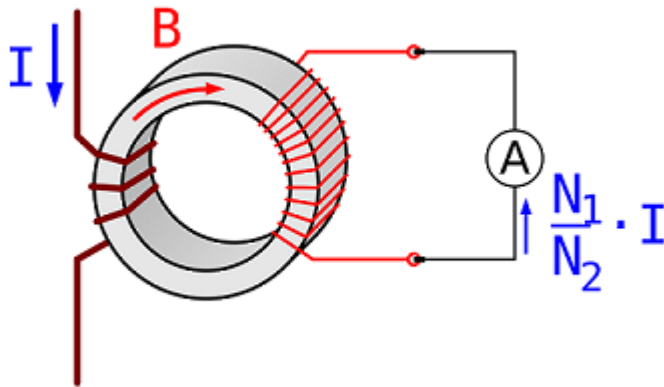


Abb. 3: Prinzip eines Wickelstromwandlers

### ⚠️ WARNUNG

#### Gefährliche Spannungen bei nicht angeschlossener Sekundärseite

Die Sekundärwicklung muss an ein Strommessgerät angeschlossen oder kurzgeschlossen sein, da ansonsten hohe Kernverluste oder gefährliche Spannungen auf der Sekundärseite auftreten können. Vor einem Austausch der Messelektronik im Sekundärkreis ist der Stromwandler also an seinen Sekundäranschlüssen kurzzuschließen.

#### ● Erdung von Sekundärklemmen

**i** Gemäß DIN VDE 0141 (01/2000) Absatz 5.3.4, sind Strom- und Spannungswandler für Nennspannungen ab  $U_m = 3,6 \text{ kV}$  sekundärseitig zu erden. Bei Niederspannung ( $U_m \leq 1,2 \text{ kV}$ ) kann eine Erdung entfallen, sofern die Wandlergehäuse über keine großflächig berührbaren Metallflächen verfügen.

#### Kennwerte und Berechnung

Prinzipiell entsprechen der Aufbau, und damit auch die Berechnung, einem normalen Transformator. Die grundsätzliche Beziehung von Ein- und Ausgangsstrom ergibt sich über das Verhältnis der Windungszahl  $N$  von Primär- und Sekundärseite. Ein wichtiger Kennwert bei der Auslegung eines Stromwandlers ist daher das Wandlerverhältnis.

$$I_{\text{Aus}} = N_1/N_2 \cdot I_{\text{Ein}}$$

**Technische Begriffe von Stromwandlern**

<b>Begriff</b>	<b>Erklärung</b>
<b>Primärer Bemessungsstrom <math>I_{pr}</math></b> (alternatives Formelzeichen $I_N$ )	Wert des Bemessungsstroms auf der Primärseite
<b>Sekundärer Bemessungsstrom <math>I_{sr}</math></b>	Wert des Bemessungsstroms auf der Sekundärseite.
<b>Bemessungsleistung <math>S_r</math></b>	Wert der Scheinleistung (in [VA]), die der Wandler bei sekundärem Bemessungsstrom und Bemessungsbürde an den Sekundärkreis abgeben kann
<b>Bemessungsfrequenz <math>f_R</math></b>	Wert der Bemessungsfrequenz.
<b>Genauigkeitsklasse</b>	Angabe, dass die Messabweichungen unter vorgeschriebenen Anwendungsbedingungen innerhalb festgelegter Grenzen liegen.
<b>Bemessungsisolationspegel <math>U_m</math></b>	Höchste Spannung; Effektivwert der höchsten Leiter-Leiter-Spannung, für die ein Messwandler im Hinblick auf seine Isolation bemessen ist  Angegeben ist der Wert des Bemessungsisolationspegels in drei Werten:  1. maximaler Wert der Leiter-Leiterspannung für den die Isolation der Wandler ausgelegt ist; 2. Wert der Nennstehwechselfspannung (50 Hz, 1 min), mit welcher die Isolationssicherheit der Geräte geprüft wird 3. Wert des Stoßspannungspegels (Diese Angabe ist hier meist unbelegt, da gemäß IEC 61869/1 erst für Wandler mit einer Leiter-Leiterspannungen von > 1,2 kV eine Angabe vorgeschrieben ist)
<b>Überstrom-Begrenzungsfaktor (FS)</b>	Verhältnis des Bemessungs-Begrenzungsstromes zum primären Bemessungsstrom.
<b>Thermischer Bemessungs-Dauerstrom <math>I_{cth}</math></b>	Wert des Dauerstromes in der Primärwicklung, bei dem die Übertemperatur den in der Norm festgelegten Wert nicht überschreitet, wobei die Sekundärwicklung mit der Bemessungsbürde belastet ist.
<b>Thermischer Bemessungs-Kurzzeitstrom <math>I_{th}</math></b>	Wert des Kurzzeitstroms für eine begrenzte Zeit in der Primärwicklung, bei dem die Übertemperatur den in der Norm festgelegten Wert nicht überschreitet, wobei die Sekundärwicklung mit der Bemessungsbürde belastet ist.
<b>Bemessungs-Stoßstrom <math>I_{dyn}</math></b>	Maximaler Wert des primären Stromes, dessen elektromagnetische Kraftwirkung keine elektrische und mechanische Beschädigung am Stromwandler bei kurzgeschlossener Sekundärwicklung hervorruft.
<b>„Offenspannung“ von Stromwandlern</b>	Stromwandler, welche nicht direkt mit einem Verbraucher beschaltet werden, müssen aus Sicherheitsgründen sekundärseitig kurzgeschlossen werden!  Ein sekundärseitig offen betriebener Stromwandler induziert an seinen Sekundärklemmen sehr hohe Scheitelspannungswerte. Die Beträge dieser Spannungen können, abhängig von der Dimensionierung des Stromwandlers, Werte bis zu einigen Kilovolt erreichen und stellen somit eine Gefahr für Personen und die Funktionssicherheit des Wandlers dar. Aus Sicherheitsgründen, sowie zur Vermeidung einer im sekundärseitigen Offenbetrieb eintretenden Magnetisierung des Kerneisens, soll ein Offenbetrieb generell vermieden werden.
<b>Erdung von Sekundärklemmen</b>	Gemäß DIN VDE 0141 (01/2000) Absatz 5.3.4, sind Strom- und Spannungswandler für Nennspannungen ab $U_m = 3,6$ kV sekundärseitig zu erden. Bei Niederspannung ( $U_m \leq 1,2$ kV) kann eine Erdung entfallen, sofern die Wandlergehäuse über keine großflächig berührbaren Metallflächen verfügen.

### Prinzip der Fluxgate-Strommesstechnologie

Während alle SCT-Wandler außer den SCT5xxx auf dem oben beschriebenen Trafoprinzip basieren, ist die Technologie der allstromsensitiven Differenzstromwandler eine grundlegend andere.

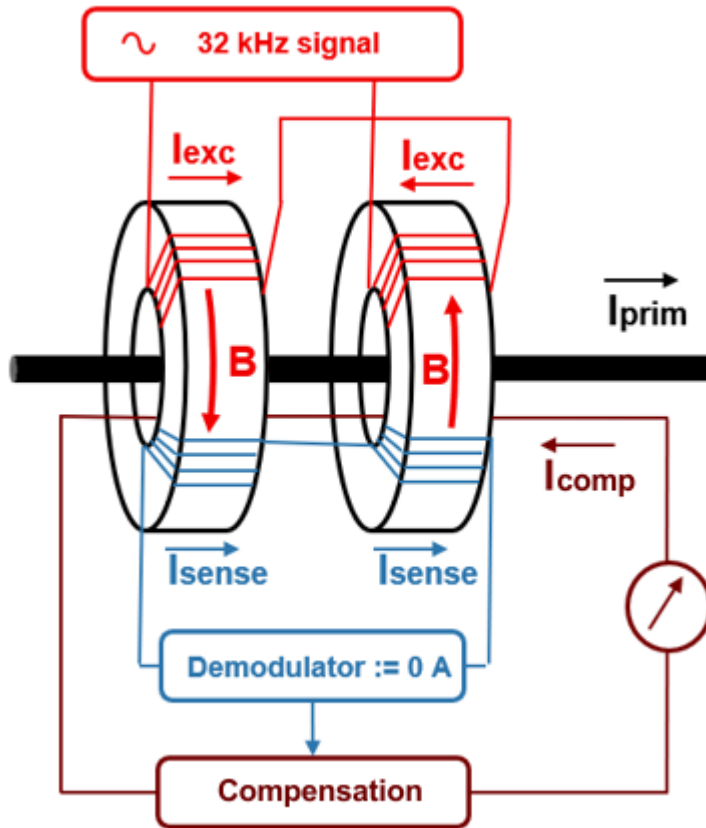


Abb. 4: Prinzip Fluxgate Strommesstechnologie

Das Messprinzip der SCT5xxx beruht auf einer Differenzstrommessung von zwei gegensätzlich erregten Kernen im Wandler. Dazu werden beide Kerne mit einer Erregerwicklung (rot) mit einem intern erzeugten 32 kHz Signal in Sättigung gebracht, wobei der erste Kern im positiven und der zweite in den negativen Bereich der y-Achse gefahren wird s. Abb.)

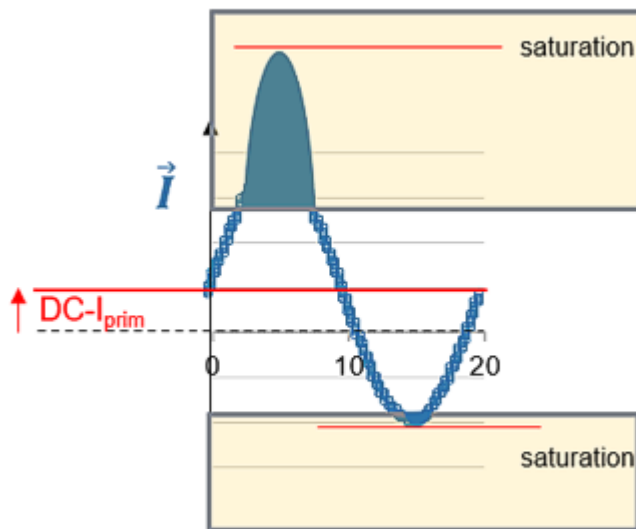


Abb. 5: Charakteristik Fluxgate-Strommesstechnologie

Die Detektionswicklung misst nun den induzierten Strom der Erregerwicklung (blau). Ist der Messstrom  $I_{\text{prim}}$  gleich 0, so werden auch 0 A gemessen, da kein Kompensationsstrom zum Ausgleich generiert wird.

Ist der Messstrom  $I_{\text{prim}}$  ungleich 0, wird ein Kompensationsstrom durch beide Kerne generiert, der das Missverhältnis der Magnetischen Flussdichte  $B$  in Kern 1 und Kern 2 wieder kompensiert. Durch die Kompensation ist  $I_{\text{sense}}$  wieder 0.

Der gemessene Kompensationsstrom gibt Auskunft über den zu messenden Strom  $I_{\text{prim}}$ .

Dies einschließlich einer festen Erregerfrequenz führt zu einer verbesserten Genauigkeit und Stabilität.

### Allgemeine Beschreibung der Fluxgate-Strommesstechnologie

Die SCT-Baureihe SCT5xxx wird zur Überwachung von Differenzströmen in elektrischen Energieversorgungssystemen eingesetzt, die ohne eine schnelle Systemabschaltung auskommen. Der SCT5xxx des Typs B/B+ kann Gleich- und Wechselfehlerströme bei Frequenzen von bis zu 100 kHz messen.

Das macht diesen Differenzstromwandler kompatibel mit einer Vielzahl von industriellen Anwendungen, Lasten und Stromquellen. Mit seinen vom Benutzer wählbaren Einstellungen bietet diese Baureihe eine flexible Plattform für die Differenzstrommessung, die für jede mögliche Anwendung geeignet ist, sowohl zum Zeitpunkt der Planung der Industrieanlage als auch bei Erweiterungen mit neuen modernen Lasten, die mit Gleichspannungen oder hohen Schaltfrequenzen arbeiten, die die Menge an Ableitstrom im System erhöhen.

Die SCT5xxx verfügen über einen analogen 4 - 20 mA-Ausgang, der den Echtzeit-Effektivwert (TRMS) des gemessenen Fehlerstroms für die Anbindung an z. B. eine SPS darstellt. Zusätzlich kann ein potentialfreier Relaisausgang (NO / NC) mit frei wählbarer Fehlerstromgrenze zur Warnung oder sogar zur Systemabschaltung verwendet werden, wenn der TRMS-Fehlerstrommesswert den voreingestellten Wert überschritten hat. Der Status des Relaisausgangs wird auf eine LED zur visuellen Anzeige am Gerät selbst repliziert. Ein eingebauter Testtaster und ein externer Testtasteneingang sind für die regelmäßige Prüfung des SCT5xxx gemäß den geltenden Produktnormen vorgesehen. Für die Stromversorgung des SCT5xxx sollte nur eine einzige 24 Vdc-Stromversorgung vorgesehen werden.

## 2.3 Produktkategorien SCTxxxx-Stromwandler

Aufschlüsselung der Typenbezeichnung SCT-Stromwandler

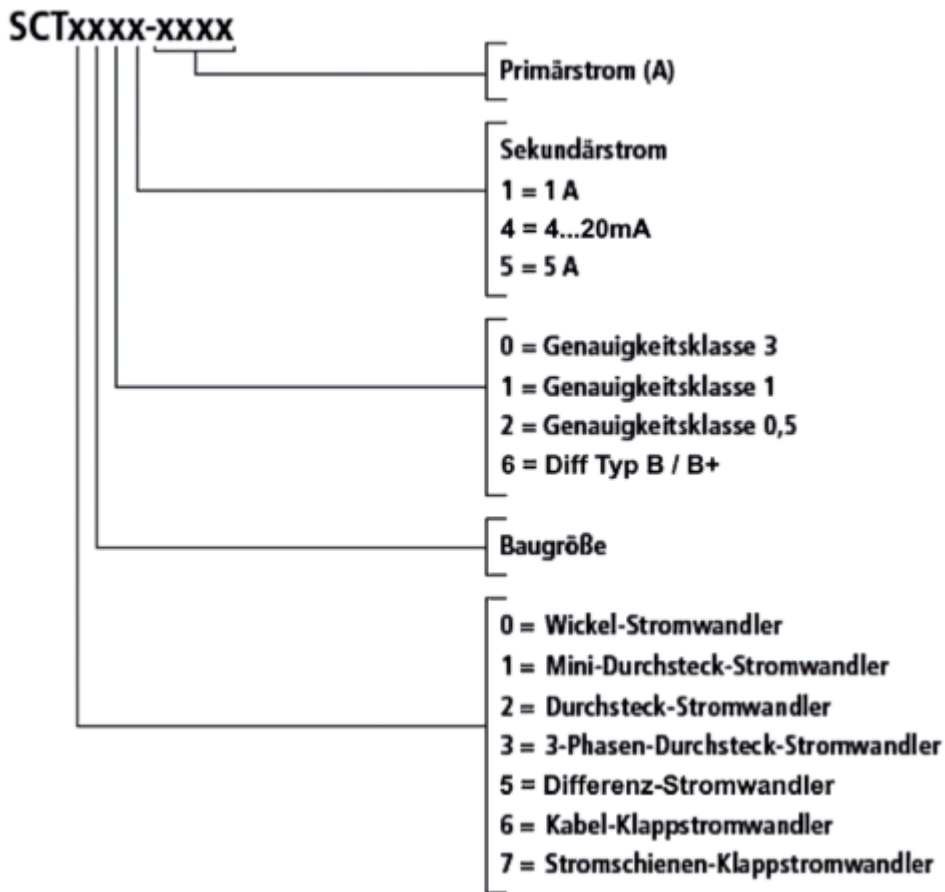


Abb. 6: Bezeichnungsschlüssel SCT-Stromwandler

**Wickel-Stromwandler**



Abb. 7: SCT0xxx

Um die Leistungsübertragung zu gewährleisten, benötigen Stromwandler mit sinkenden primären Nennströmen ein entsprechend großes Messkernvolumen. Die Abmessungen von Standard-Stromwandlern würden auf Grundlage dieses physikalischen Prinzips schnell an ihre Grenzen stoßen. Die Wickel-Stromwandler SCT0xxx mit galvanischer Trennung sind speziell für diese niedrigen primären Nennströme ausgelegt und kommen bei entsprechenden Applikationen zum Einsatz.

Wickel-Stromwandler	
<u>SCT0111</u>	Genauigkeitsklasse 1, Primärstrom 0...1 A AC bis 0...30 A AC, Sekundärstrom 1 A AC
<u>SCT0121</u>	Genauigkeitsklasse 0,5, Primärstrom 0...1 A AC bis 0...30 A AC, Sekundärstrom 1 A AC

**Mini-Durchsteck-Stromwandler**

Abb. 8: SCT1xxx

Der Mini-Durchsteck-Stromwandler SCT1111 kann platzsparend mittels Schnappbefestigung auf einer DIN-Hutschiene positioniert werden und eignet sich damit für Messungen auf engsten Bauräumen, z. B. direkt in der Unterverteilung. Dabei werden zwei Stromwandler auf die Hutschiene aufgerastet, der dritte Stromwandler wird auf die befestigten Stromwandler aufgesteckt. Der Anschluss wird über entnehmbare picoMAX®-Steckverbinder hergestellt, was eine Vorverdrahtung ermöglicht.

<b>Mini-Durchsteck-Stromwandler</b>	
<u>SCT1111</u>	Genauigkeitsklasse 1, Primärstrom 0...32 A AC bis 0...64 A AC, Sekundärstrom 1 A AC, Max. Durchmesser Rundleiter 7,6 mm (Baugröße 1)



**Durchsteck-Stromwandler**

Abb. 9: SCT2xxx

Die Baureihe SCT2xxx bietet eine große Auswahl an Durchsteck-Stromwandlern für Primärströme von 60 bis 2500 A in sechs Baugrößen und zwei Genauigkeitsklassen. Die innovative schraublose Anschlusstechnik für massive und flexible Leiter ist zeitsparend - Aderendhülsen können hierbei entfallen.

Durchsteck-Stromwandler	
<u>SCT2111</u>	Genauigkeitsklasse 1, Primärstrom 0...60 A AC bis 0...500 A AC, Sekundärstrom 1 A AC, Max. Durchmesser Rundleiter 25,7 mm (Baugröße 1)
<u>SCT2121</u>	Genauigkeitsklasse 0,5, Primärstrom 0...125 A AC bis 0...600 A AC, Sekundärstrom 1 A AC, Max. Durchmesser Rundleiter 25,7 mm (Baugröße 1)
<u>SCT2211</u>	Genauigkeitsklasse 1, Primärstrom 0...600 A AC / 750 A AC, Sekundärstrom 1 A AC, Max. Durchmesser Rundleiter 31,8 mm (Baugröße 2)
<u>SCT2221</u>	Genauigkeitsklasse 0,5, Primärstrom 0...600 A AC / 750 A AC, Sekundärstrom 1 A AC, Max. Durchmesser Rundleiter 31,8 mm (Baugröße 2)
<u>SCT2311</u>	Genauigkeitsklasse 1, Primärstrom 0...800 A AC / 1000 A AC, Sekundärstrom 1 A AC, Max. Durchmesser Rundleiter 43,7 mm (Baugröße 3)
<u>SCT2321</u>	Genauigkeitsklasse 0,5, Primärstrom 0...800 A AC / 1000 A AC, Sekundärstrom 1 A AC, Max. Durchmesser Rundleiter 43,7 mm (Baugröße 3)
<u>SCT2411</u>	Genauigkeitsklasse 1, Primärstrom 0...1250 A AC / 1500 A AC, Sekundärstrom 1 A AC, Max. Durchmesser Rundleiter 43,7 mm (Baugröße 4)
<u>SCT2421</u>	Genauigkeitsklasse 0,5, Primärstrom 0...1250 A AC / 1500 A AC, Sekundärstrom 1 A AC, Max. Durchmesser Rundleiter 43,7 mm (Baugröße 4)
<u>SCT2515</u>	Genauigkeitsklasse 1, Primärstrom 0...2000 A AC, Sekundärstrom 5 A AC, Max. Durchmesser Rundleiter 54,7 mm (Baugröße 5)
<u>SCT2525</u>	Genauigkeitsklasse 0,5, Primärstrom 0...2000 A AC, Sekundärstrom 5 A AC, Max. Durchmesser Rundleiter 54,7 mm (Baugröße 5)
<u>SCT2615</u>	Genauigkeitsklasse 1, Primärstrom 0...2500 A AC, Sekundärstrom 5 A AC, Max. Durchmesser Rundleiter 70 mm (Baugröße 6)
<u>SCT2625</u>	Genauigkeitsklasse 0,5, Primärstrom 0...2500 A AC, Sekundärstrom 5 A AC, Max. Durchmesser Rundleiter 70 mm (Baugröße 6)

**3-Phasen-Durchsteck-Stromwandler**



Abb. 10: SCT3xxx

Die kompakten 3-Phasen-Durchsteck-Stromwandler SCT3xxx zur direkten Montage unterhalb der gängigen Leistungsschalter messen Primärströme von 3 x 50 bis 3 x 600 A, bei Sekundärströmen von 1 oder 5 A. Die SCT3xxx-Reihe ist durchgängig in Genauigkeitsklasse 1 verfügbar und wird durch die Stromwandler SCT3121-0125 und SCT3121-0150 in Genauigkeitsklasse 0,5 ergänzt.

3-Phasen-Durchsteck-Stromwandler	
<u>SCT3111</u>	Genauigkeitsklasse 1, Primärstrom 3 x 0...50 A AC bis 3 x 0...150 A AC, Sekundärstrom 1 A AC, Max. Durchmesser Rundleiter 13,5 mm (Baugröße 1)
<u>SCT3121</u>	Genauigkeitsklasse 0,5, Primärstrom 3 x 0...125 A AC / 3 x 0...150 A AC, Sekundärstrom 1 A, Max. Durchmesser Rundleiter 13,5 mm (Baugröße 1)
<u>SCT3215</u>	Genauigkeitsklasse 1, Primärstrom 3 x 0...100 A AC bis 3 x 0...250 A AC, Sekundärstrom 5 A AC, Max. Durchmesser Rundleiter 18 mm (Baugröße 2)
<u>SCT3315</u>	Genauigkeitsklasse 1, Primärstrom 3 x 0...250 A AC bis 3 x 0...600 A AC, Sekundärstrom 5 A AC, Max. Durchmesser Rundleiter 22 mm (Baugröße 3)

**Durchsteck-Stromwandler für Differenzstrommessung**

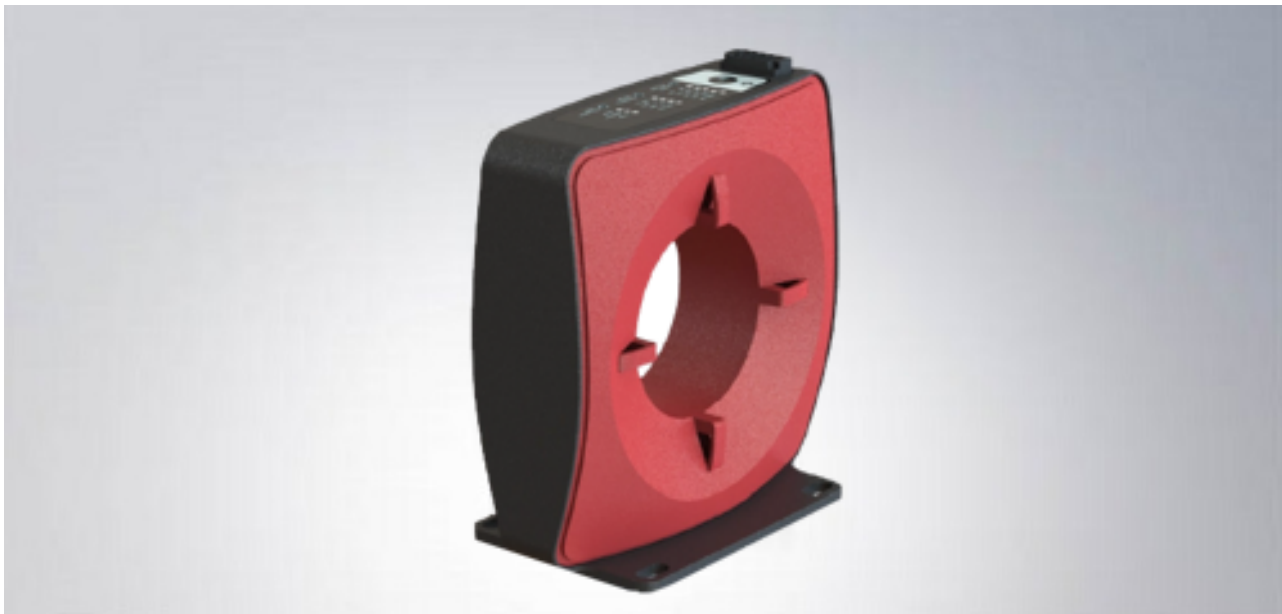


Abb. 11: SCT5xxx

Die zunehmende Verbreitung von Gleichstromlasten (z. B. LED-Beleuchtung, Gleichstrom-Motorantriebe, 48-V-Gleichstrom-Bussysteme usw.), dezentraler Gleichstromerzeugung (z. B. PV-Anlagen, USV, Batterien usw.) sowie Hochfrequenzumrichtern (z. B. SMPS, Motorantriebe usw.) in industriellen Umgebungen macht es zunehmend schwieriger, Isolationsfehler mit herkömmlichen Stromwandlern, die für AC 50/60 Hz mit begrenzter Messbandbreite ausgelegt sind, zuverlässig zu messen.

Hier können Differenzstromwandler der SCT5xxx- Baureihe eingesetzt werden. Die Überwachung von Fehlerströmen mit der SCT5xxx in Echtzeit in einem Stromversorgungssystem eröffnet die Möglichkeit, den Zustand der elektrischen Isolierung auf der Grundlage des tatsächlich gemessenen Wertes zu bewerten, damit die langfristige Entwicklung des Fehlerstromwertes für die Planung der Wartung genutzt werden kann, um eine um eine signifikante Verschlechterung der Isolierung zu erkennen.

Auf diese Weise können die Fehlerstrommonitore (SCT5xxx), die in einem zustandsorientierten Überwachungsschema Industrie 4.0-Standards eingesetzt werden, eine frühzeitige Fehlererkennung und die Verfügbarkeit des Stromnetzes zu wesentlich geringeren Kosten als regelmäßige, teure und zeitaufwändige Hochspannungsisolationsprüfungen gewährleisten.

<b>Durchsteck-Stromwandler für Differenzstrommessung</b>	
<u>SCT5564</u>	Messbereiche 400 mA / 2 A, Typ B / B+, Wandleröffnung 70 mm

**Kabel-Klappstromwandler**



Abb. 12: SCT6xxx

Das teilbare Messsystem der Kabel-Klappstromwandler SCT6xxx ermöglicht die flexible Nachrüstung ohne Auftrennen der Primärleiter. Sie eignen sich durch den minimalen Montageaufwand für den Einsatz an schwer zugänglichen Stellen oder bei begrenztem Platzangebot. Vier Baugrößen stehen zur Auswahl. Die Genauigkeitsklasse 3 ist für Primärströme von 60 bis 150 A geeignet, Genauigkeitsklasse 1 für 200 bis 1000 A.

Kabel-Klappstromwandler	
<u>SCT6101</u>	Genauigkeitsklasse 3, Primärstrom 0...60 A AC bis 0...150 A AC, Sekundärstrom 1 A AC, Max. Durchmesser Rundleiter 18,5 mm (Baugröße 1)
<u>SCT6311</u>	Genauigkeitsklasse 1, Primärstrom 0...200 A AC / 0...250 A AC, Sekundärstrom 1 A AC, Max. Durchmesser Rundleiter 18,5 mm (Baugröße 3)
<u>SCT6321</u>	Genauigkeitsklasse 0,5, Primärstrom 0...200 A AC / 0...250 A AC, Sekundärstrom 1 A AC, Max. Durchmesser Rundleiter 18,5 mm (Baugröße 3)
<u>SCT6411</u>	Genauigkeitsklasse 1, Primärstrom 0...300 A AC bis 0...500 A AC, Sekundärstrom 1 A AC, Max. Durchmesser Rundleiter 27,9 mm (Baugröße 4)
<u>SCT6421</u>	Genauigkeitsklasse 0,5, Primärstrom 0...400 A AC / 0...500 A AC, Sekundärstrom 1 A AC, Max. Durchmesser Rundleiter 27,9 mm (Baugröße 4)
<u>SCT6615</u>	Genauigkeitsklasse 1, Primärstrom 0...600 A AC / 0...750 A AC, Sekundärstrom 5 A AC, Max. Durchmesser Rundleiter 42,4 mm (Baugröße 6)
<u>SCT6625</u>	Genauigkeitsklasse 0,5, Primärstrom 0...600 A AC / 0...750 A AC, Sekundärstrom 5 A AC, Max. Durchmesser Rundleiter 42,4 mm (Baugröße 6)
<u>SCT6715</u>	Genauigkeitsklasse 1, Primärstrom 0...800 A AC / 0...1000 A AC, Sekundärstrom 5 A AC, Max. Durchmesser Rundleiter 2 x 42,4 mm (Baugröße 7)
<u>SCT6725</u>	Genauigkeitsklasse 0,5, Primärstrom 0...800 A AC / 0...1000 A AC, Sekundärstrom 5 A AC, Max. Durchmesser Rundleiter 2 x 42,4 mm (Baugröße 7)

## Stromschienen-Klappstromwandler



Abb. 13: SCT71xx

Die Stromschienen-Klappstromwandler SCT7xxx für Primärströme bis zu 5000 A können, wie die SCT6xxx-Reihe, nachträglich an bestehenden Anlagen ohne großen Montageaufwand installiert werden. Ab 500 A kann für jeden Primärstrom zwischen Genauigkeitsklasse 0,5 und 1 gewählt werden. Die Stromwandler SCT7105-0100 und SCT7105-200 unterstützen Genauigkeitsklasse 3.

Stromschienen-Klappstromwandler	
<u>SCT7105</u>	Genauigkeitsklasse 3, Primärstrom 0...100 A AC / 0...200 A AC, Sekundärstrom 5 A AC, Max. Durchmesser Rundleiter 20 mm (Baugröße 1)
<u>SCT7115</u>	Genauigkeitsklasse 1, Primärstrom 0...200 A AC / 0...450 A AC, Sekundärstrom 5 A AC, Max. Durchmesser Rundleiter 20 mm (Baugröße 1)
<u>SCT7125</u>	Genauigkeitsklasse 0,5, Primärstrom 0...400 A AC, Sekundärstrom 5 A AC, Max. Durchmesser Rundleiter 20 mm (Baugröße 1)
<u>SCT7215</u>	Genauigkeitsklasse 1, Primärstrom 0...500 A AC / 0...600 A AC, Sekundärstrom 5 A AC, Max. Durchmesser Rundleiter 50 mm (Baugröße 2)
<u>SCT7225</u>	Genauigkeitsklasse 0,5, Primärstrom 0...500 A AC / 0...600 A AC, Sekundärstrom 5 A AC, Max. Durchmesser Rundleiter 50 mm (Baugröße 2)
<u>SCT7315</u>	Genauigkeitsklasse 1, Primärstrom 0...750 A AC bis 0...1500 A AC, Sekundärstrom 5 A AC, Max. Durchmesser Rundleiter 80 mm (Baugröße 3)
<u>SCT7325</u>	Genauigkeitsklasse 0,5, Primärstrom 0...750 A AC bis 0...1500 A AC, Sekundärstrom 5 A AC, Max. Durchmesser Rundleiter 80 mm (Baugröße 3)
<u>SCT7415</u>	Genauigkeitsklasse 1, Primärstrom 0...1500 A AC bis 0...5000 A AC, Sekundärstrom 5 A AC, Max. Durchmesser Rundleiter 80 mm (Baugröße 4)
<u>SCT7425</u>	Genauigkeitsklasse 0,5, Primärstrom 0...1500 A AC bis 0...5000 A AC, Sekundärstrom 5 A AC, Max. Durchmesser Rundleiter 80 mm (Baugröße 4)

## 2.4 Hinweise zur Klassengenauigkeit SCT-Wandler

Stromwandler werden entsprechend ihrer Genauigkeit in Klassen eingeteilt. Die Beckhoff SCT-Stromwandler sind je nach Produktkategorie in den Norm-Genauigkeitsklassen 0,5; 1 und 3 erhältlich. Die Klassenbezeichnung entspricht einer Fehlerkurve hinsichtlich Stromamplituden- und Winkelfehler. Beckhoff SCT-Stromwandler sind normenkonform zur IEC 61869.

Die Genauigkeitsklassen von Stromwandlern sind auf den Bemessungsstrom bezogen. Werden Stromwandler mit einem im Bezug zum Bemessungsstrom geringen Strom betrieben, sinkt die Messgenauigkeit. Die nachfolgenden Tabellen zeigen die Fehlergrenzwerte unter Berücksichtigung der Bemessungsstromwerte:

Klassengenauigkeit	Stromfehler ( $\pm$ ) in % bei % des Bemessungsstroms				
	5 %	20 %	50 %	100 %	120 %
0,5	1,5 %	0,75 %	-	0,5 %	0,5 %
1	3,0 %	1,5 %	-	1,0 %	1,0 %
3	-	-	3 %	-	3 %

Klassengenauigkeit	Phasenverschiebung/Fehlwinkel ( $\pm$ ) bei % des Bemessungsstroms									
	Minuten [ ' ]					Radiant [ rad ]				
	5 %	20 %	50 %	100 %	120 %	5 %	20 %	50 %	100 %	120 %
0,5	90'	45'	-	30'	30'	2,7 rad	1,35 rad	-	0,9 rad	0,9 rad
1	180'	90'	-	60'	60'	5,4 rad	2,7 rad	-	1,8 rad	1,8 rad
3	-	-	-	-	-	-	-	-	-	-

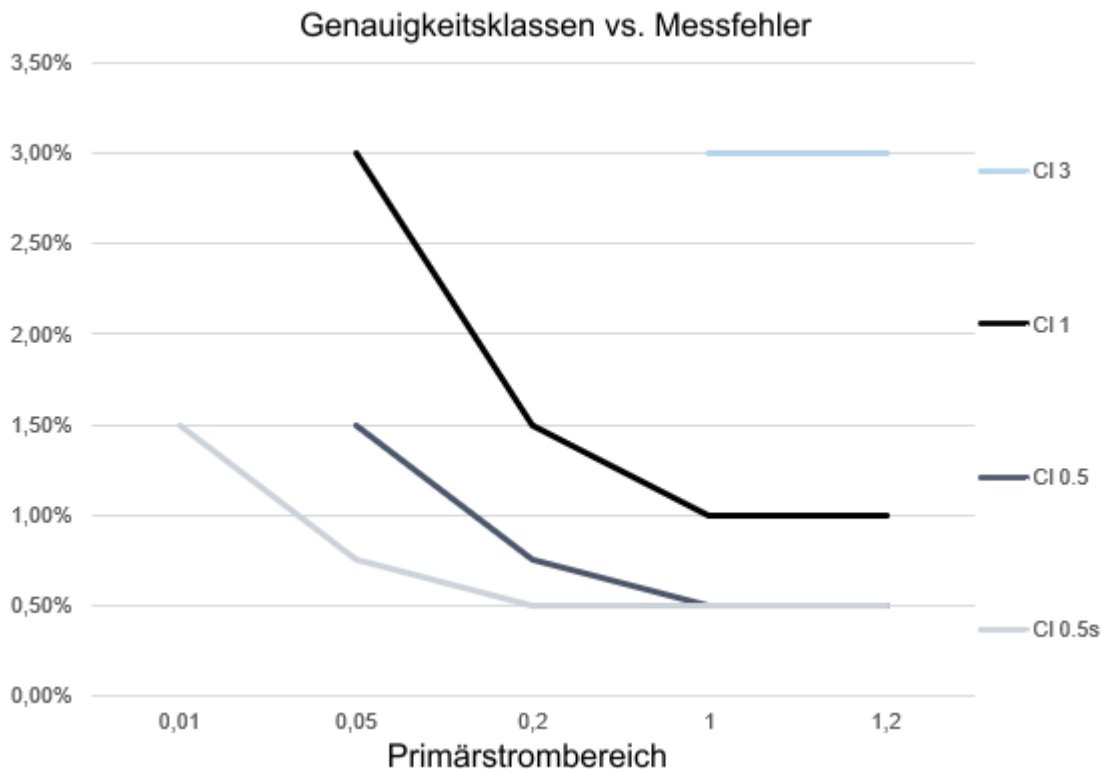


Abb. 14: Kennlinien Genauigkeitsklassen/Primärstrom

### Wandler-Bebürdung

Um die optimale Genauigkeit des Wandlers zu nutzen, müssen Sie bei Ihrer Applikation durch die Verkabelung zwischen Wandler und Messklemme für eine passende Wandler-Bebürdung sorgen. Dies geschieht durch die Verwendung von 0,25 bis 1,0-facher Bemessungsleistung des Wandlers. Durch zusätzliche Widerstände im Sekundärpfad lassen sich Wandler und Messklemme aufeinander anpassen.

### 3 Technische Daten

#### 3.1 SCT71xx | Stromschienen-Klappstromwandler, Baugröße 1

##### 3.1.1 SCT71xx | Allgemein

Primärseite	SCT71xx-xxxx
Thermischer Bemessungs-Dauerstrom $I_{cth}$	$1,0 * I_N$
Thermischer Bemessungs-Kurzzeitstrom $I_{th}$	$60 * I_N/1$ s (max. 100 kA)
Bemessungs-Stoßstrom $I_{dyn}$	$2,5 * I_{th}$
Bemessungsfrequenz $f_R$	50..60 Hz
Sekundärseite	SCT71xx-xxxx
Sekundärer Bemessungsstrom $I_{sr}$	5 A
Überstrombegrenzungsfaktor	FS5
Einsatzbedingungen	SCT71xx-xxxx
Zulässiger Umgebungstemperaturbereich im Betrieb	-5...+40 °C
Zulässiger Umgebungstemperaturbereich bei Lagerung	-25 ... +70 °C
zulässige relative Luftfeuchtigkeit	5 ... 85 %
Einsatzhöhe	Bis 1000 m
Schutzart	IP20
Isolationseigenschaften	SCT71xx-xxxx
Bemessungsisolationspegel $U_m$	0,72/3/- kV
Isolierstoffklasse	E
Allgemeine Daten	SCT71xx-xxxx
Leiterdurchführung Primärleiter	20 mm x 30 mm
Sekundärklemmen	Schraubklemmen M5x8
Leiterquerschnitt sekundär	4 mm <sup>2</sup> mit Aderendhülse 6 mm <sup>2</sup> massiv
Baugröße	1
Abmessungen (B x H x T)	93 mm x 106 mm x 58 mm
Gewicht	580 g
Normen und Bestimmungen	SCT71xx-xxxx
Zulassungen/Kennzeichnungen *)	CE
Normen/Bestimmungen	EN 61869-1; EN 61869-2; IEC 61010-1

\*) Real zutreffende Zulassungen/Kennzeichnungen siehe seitliches Typenschild (Produktbeschriftung).



Abmessungen SCT71xx, Baugröße 1

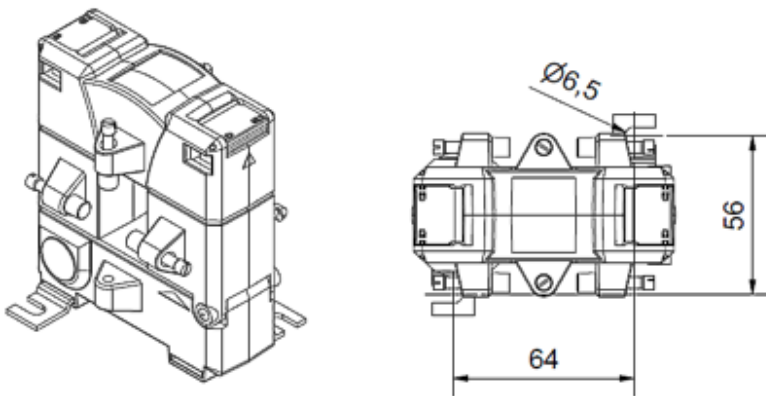


Abb. 15: Isometrische Ansicht, Draufsicht; alle Angaben in mm

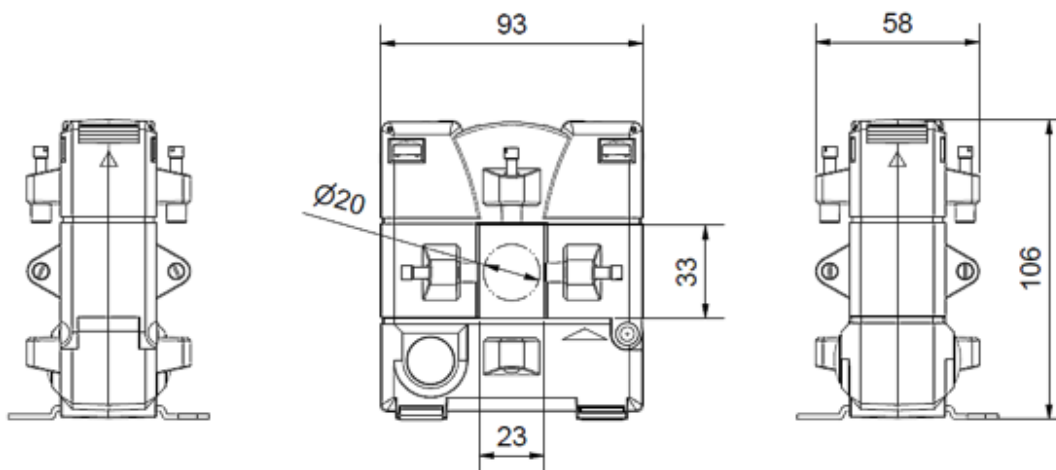


Abb. 16: Rechte Seitenansicht, Frontansicht, linke Seitenansicht; alle Angaben in mm

### 3.1.2 SCT7105 | Primärstrom 0...100 A AC / 0...200 A AC, Genauigkeitsklasse 3, Baugröße 1

Technische Daten	SCT7105-xxxx
Genauigkeitsklasse	3
Primärstrom $I_N$	0...100 A AC / 0...200 A AC
Sekundärstrom $I_{sr}$	5 A AC

Varianten	
SCT7105-0100	Verhältnis 100/5, Bemessungsleistung 1,25 VA
SCT7105-0200	Verhältnis 200/5, Bemessungsleistung 2,5 VA

**3.1.3 SCT7115 | Primärstrom 0...250 A AC / 0...400 A AC,  
Genauigkeitsklasse 1, Baugröße 1**

Technische Daten	SCT7115-xxxx
Genauigkeitsklasse	1
Primärstrom $I_N$	0...250 A AC / 0...400 A AC
Sekundärstrom $I_{sr}$	5 A AC

Varianten	
SCT7115-0250	Verhältnis 250/5, Bemessungsleistung 1,5 VA
SCT7115-0400	Verhältnis 400/5, Bemessungsleistung 5 VA

### 3.1.4 SCT7125 | Primärstrom 0...400 A AC, Genauigkeitsklasse 0,5, Baugröße 1

Technische Daten	SCT7125-xxxx
Genauigkeitsklasse	0,5
Primärstrom $I_N$	0...400 A AC
Sekundärstrom $I_{sr}$	5 A AC

Varianten	
SCT7125-0400	Verhältnis 400/5, Bemessungsleistung 1,0 VA

## 3.2 SCT72xx | Stromschienen-Klappstromwandler, Baugröße 2

### 3.2.1 SCT72xx | Allgemein

Primärseite	SCT72xx-xxxx
Thermischer Bemessungs-Dauerstrom $I_{cth}$	$1,0 * I_N$
Thermischer Bemessungs-Kurzzeitstrom $I_{th}$	$60 * I_N/1 \text{ s (max. 100 kA)}$
Bemessungs-Stoßstrom $I_{dyn}$	$2,5 * I_{th}$
Bemessungsfrequenz $f_R$	50..60 Hz
Sekundärseite	SCT72xx-xxxx
Sekundärer Bemessungsstrom $I_{sr}$	5 A
Überstrombegrenzungsfaktor	FS5
Einsatzbedingungen	SCT72xx-xxxx
Zulässiger Umgebungstemperaturbereich im Betrieb	-5...+40 °C
Zulässiger Umgebungstemperaturbereich bei Lagerung	-25 ... +70 °C
zulässige relative Luftfeuchtigkeit	5 ... 85 %
Einsatzhöhe	Bis 1000 m
Schutzart	IP20
Isolationseigenschaften	SCT72xx-xxxx
Bemessungsisolationspegel $U_m$	0,72/3/- kV
Isolierstoffklasse	E
Allgemeine Daten	SCT72xx-xxxx
Leiterdurchführung Primärleiter	50 mm x 80 mm
Sekundärklemmen	Schraubklemmen M5x8
Leiterquerschnitt sekundär	4 mm <sup>2</sup> mit Aderendhülse 6 mm <sup>2</sup> massiv
Baugröße	2
Abmessungen (B x H x T)	125 mm x 158 mm x 58 mm
Gewicht	990 g
Normen und Bestimmungen	SCT72xx-xxxx
Zulassungen/Kennzeichnungen *)	CE
Normen/Bestimmungen	EN 61869-1; EN 61869-2; IEC 61010-1

\*) Real zutreffende Zulassungen/Kennzeichnungen siehe seitliches Typenschild (Produktbeschriftung).

## Abmessungen SCT72xx, Baugröße 2

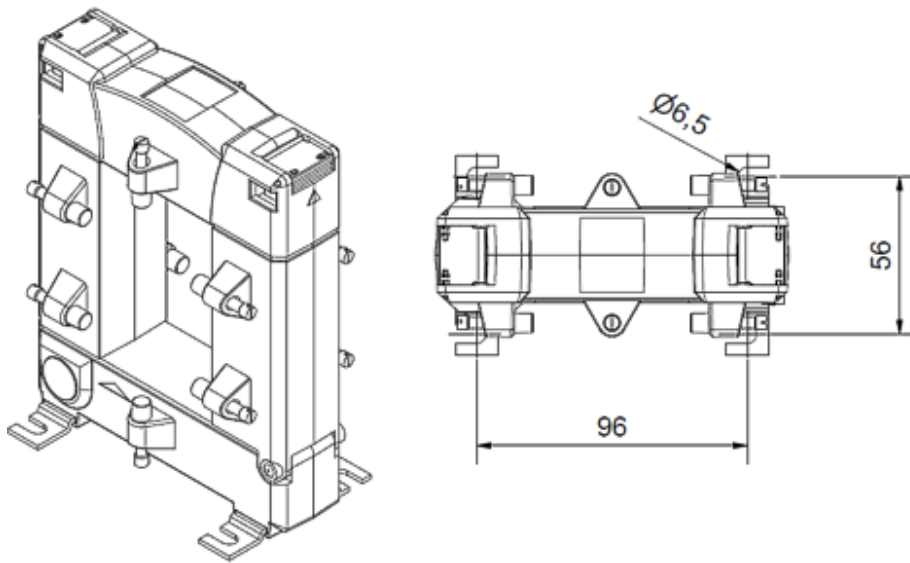


Abb. 17: Isometrische Ansicht, Draufsicht; alle Angaben in mm

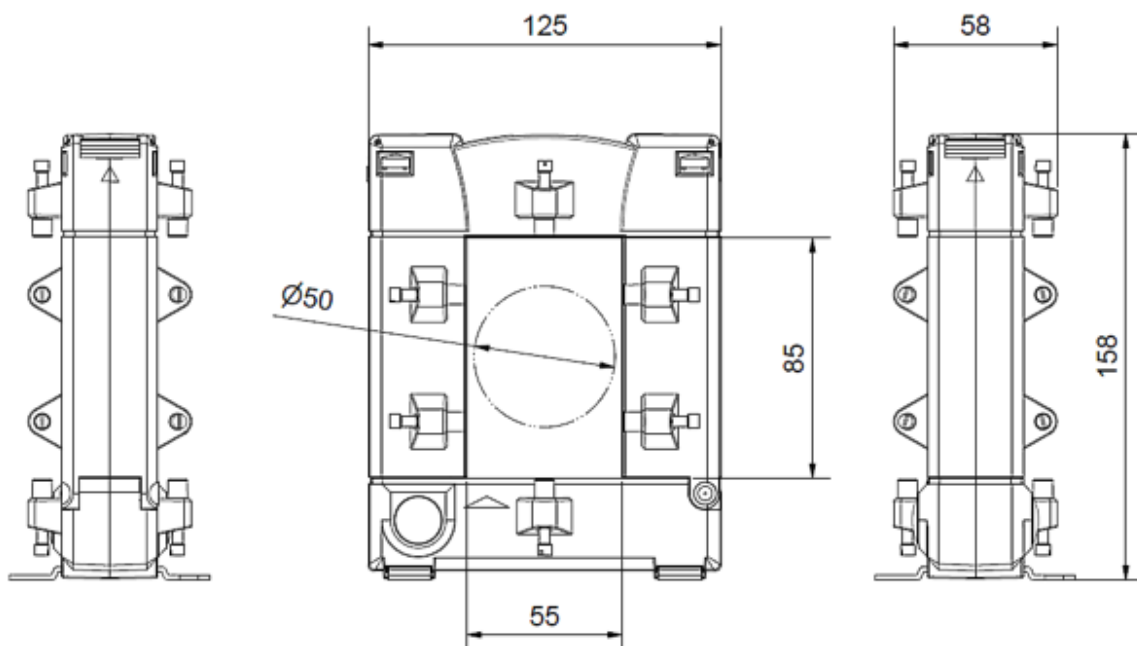


Abb. 18: Rechte Seitenansicht, Frontansicht, linke Seitenansicht; alle Angaben in mm

**3.2.2 SCT7215 | Primärstrom 0...500 A AC / 0...600 A AC,  
Genauigkeitsklasse 1, Baugröße 2**

Technische Daten	SCT7215-xxxx
Genauigkeitsklasse	1
Primärstrom $I_N$	0...500 A AC / 0...600 A AC
Sekundärstrom $I_{sr}$	5 A AC

Varianten	
SCT7215-0500	Verhältnis 500/5, Bemessungsleistung 5,0 VA
SCT7215-0600	Verhältnis 600/5, Bemessungsleistung 5,0 VA

### 3.2.3 SCT7225 | Primärstrom 0...500 A AC / 0...600 A AC, Genauigkeitsklasse 0,5, Baugröße 2

Technische Daten	SCT7225-xxxx
Genauigkeitsklasse	0,5
Primärstrom $I_N$	0...500 A AC / 0...600 A AC
Sekundärstrom $I_{sr}$	5 A AC

Varianten	
SCT7225-0500	Verhältnis 500/5, Bemessungsleistung 2,5 VA
SCT7225-0600	Verhältnis 600/5, Bemessungsleistung 2,5 VA



### 3.3 SCT73xx | Stromschienen-Klappstromwandler, Baugröße 3

#### 3.3.1 SCT73xx | Allgemein

Primärseite	SCT73xx-xxxx
Thermischer Bemessungs-Dauerstrom $I_{cth}$	$1,0 * I_N$
Thermischer Bemessungs-Kurzzeitstrom $I_{th}$	$60 * I_N/1 \text{ s (max. 100 kA)}$
Bemessungs-Stoßstrom $I_{dyn}$	$2,5 * I_{th}$
Bemessungsfrequenz $f_R$	50..60 Hz
Sekundärseite	SCT73xx-xxxx
Sekundärer Bemessungsstrom $I_{sr}$	5 A
Überstrombegrenzungsfaktor	FS5
Einsatzbedingungen	SCT73xx-xxxx
Zulässiger Umgebungstemperaturbereich im Betrieb	-5...+40 °C
Zulässiger Umgebungstemperaturbereich bei Lagerung	-25 ... +70 °C
zulässige relative Luftfeuchtigkeit	5 ... 85 %
Einsatzhöhe	Bis 1000 m
Schutzart	IP20
Isolationseigenschaften	SCT73xx-xxxx
Bemessungsisolationspegel $U_m$	0,72/3/- kV
Isolierstoffklasse	E
Allgemeine Daten	SCT73xx-xxxx
Leiterdurchführung Primärleiter	80 mm x 120 mm
Sekundärklemmen	Schraubklemmen M5x8
Leiterquerschnitt sekundär	4 mm <sup>2</sup> mit Aderendhülse 6 mm <sup>2</sup> massiv
Baugröße	3
Abmessungen (B x H x T)	155 mm x 198 mm x 58 mm
Gewicht	1300 g
Normen und Bestimmungen	SCT73xx-xxxx
Zulassungen/Kennzeichnungen *)	CE
Normen/Bestimmungen	EN 61869-1; EN 61869-2; IEC 61010-1

\*) Real zutreffende Zulassungen/Kennzeichnungen siehe seitliches Typenschild (Produktbeschriftung).

**Abmessungen SCT73xx, Baugröße 3**

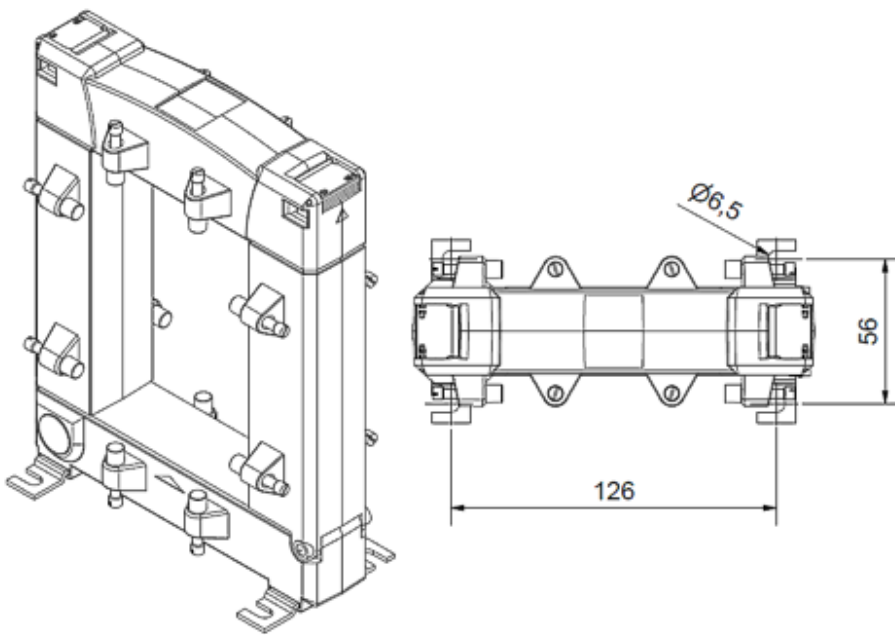


Abb. 19: Isometrische Ansicht, Draufsicht; alle Angaben in mm

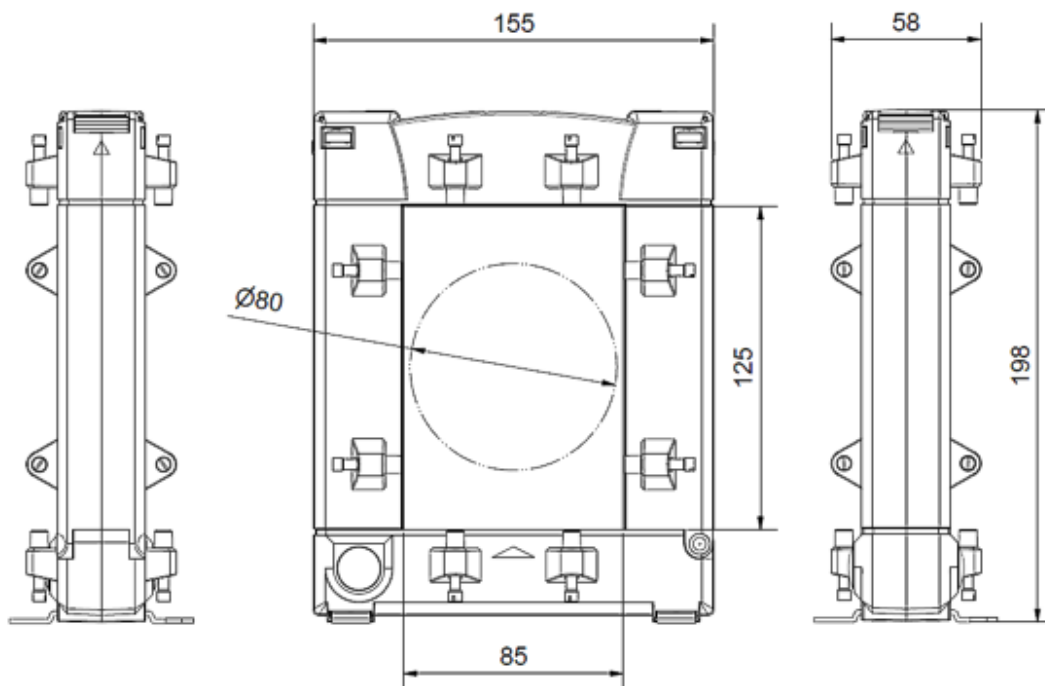


Abb. 20: Rechte Seitenansicht, Frontansicht, linke Seitenansicht; alle Angaben in mm

**3.3.2 SCT7315 | Primärstrom 0...750 A AC bis 0...1500 A AC, Genauigkeitsklasse 1, Baugröße 3**

Technische Daten	SCT7315-xxxx
Genauigkeitsklasse	1
Primärstrom $I_N$	0...750 A AC bis 0...1500 A AC
Sekundärstrom $I_{sr}$	5 A AC

Varianten	
SCT7315-0750	Verhältnis 750/5, Bemessungsleistung 5 VA
SCT7315-1000	Verhältnis 1000/5, Bemessungsleistung 10 VA
SCT7315-1500	Verhältnis 1500/5, Bemessungsleistung 15 VA

### 3.3.3 SCT7325 | Primärstrom 0...750 A AC bis 0...1500 A AC, Genauigkeitsklasse 0,5, Baugröße 3

Technische Daten	SCT7325-xxxx
Genauigkeitsklasse	0,5
Primärstrom $I_N$	0...750 A AC bis 0...1500 A AC
Sekundärstrom $I_{sr}$	5 A AC

Varianten	
SCT7325-0750	Verhältnis 750/5, Bemessungsleistung 2,5 VA
SCT7325-1000	Verhältnis 1000/5, Bemessungsleistung 5 VA
SCT7325-1500	Verhältnis 1500/5, Bemessungsleistung 7,5 VA

## 3.4 SCT74xx | Stromschienen-Klappstromwandler, Baugröße 4

### 3.4.1 SCT74xx | Allgemein

Primärseite	SCT74xx-xxxx
Thermischer Bemessungs-Dauerstrom $I_{cth}$	$1,0 * I_N$
Thermischer Bemessungs-Kurzzeitstrom $I_{th}$	$60 * I_N/1 \text{ s (max. 100 kA)}$
Bemessungs-Stoßstrom $I_{dyn}$	$2,5 * I_{th}$
Bemessungsfrequenz $f_R$	50..60 Hz
Sekundärseite	SCT74xx-xxxx
Sekundärer Bemessungsstrom $I_{sr}$	5 A
Überstrombegrenzungsfaktor	FS15
Einsatzbedingungen	SCT74xx-xxxx
Zulässiger Umgebungstemperaturbereich im Betrieb	-5...+40 °C
Zulässiger Umgebungstemperaturbereich bei Lagerung	-25 ... +70 °C
zulässige relative Luftfeuchtigkeit	5 ... 85 %
Einsatzhöhe	Bis 1000 m
Schutzart	IP20
Isolationseigenschaften	SCT74xx-xxxx
Bemessungsisolationspegel $U_m$	0,72/3/- kV
Isolierstoffklasse	E
Allgemeine Daten	SCT74xx-xxxx
Leiterdurchführung Primärleiter	80 mm x 160 mm
Sekundärklemmen	Schraubklemmen M5x8
Leiterquerschnitt sekundär	4 mm <sup>2</sup> mit Aderendhülse 6 mm <sup>2</sup> massiv
Baugröße	4
Abmessungen (B x H x T)	195 mm x 243 mm x 64 mm
Gewicht	3335 g
Normen und Bestimmungen	SCT74xx-xxxx
Zulassungen/Kennzeichnungen *)	CE
Normen/Bestimmungen	EN 61869-1; EN 61869-2; IEC 61010-1

\*) Real zutreffende Zulassungen/Kennzeichnungen siehe seitliches Typenschild (Produktbeschriftung).

**Abmessungen SCT74xx, Baugröße 4**

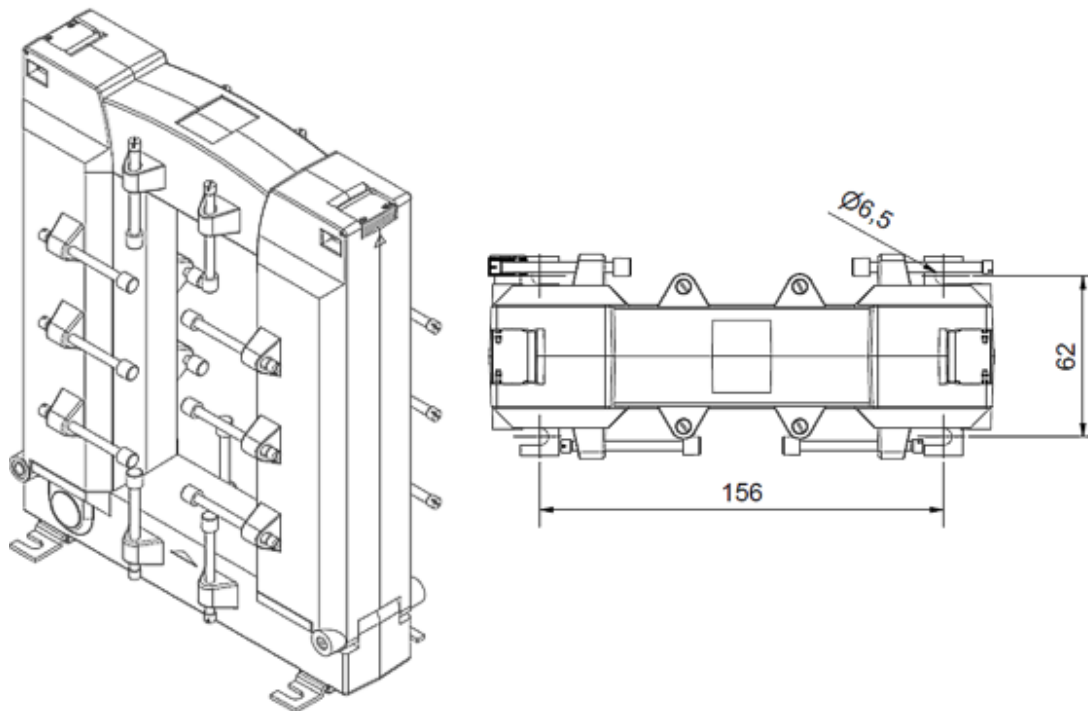


Abb. 21: Isometrische Ansicht, Draufsicht; alle Angaben in mm

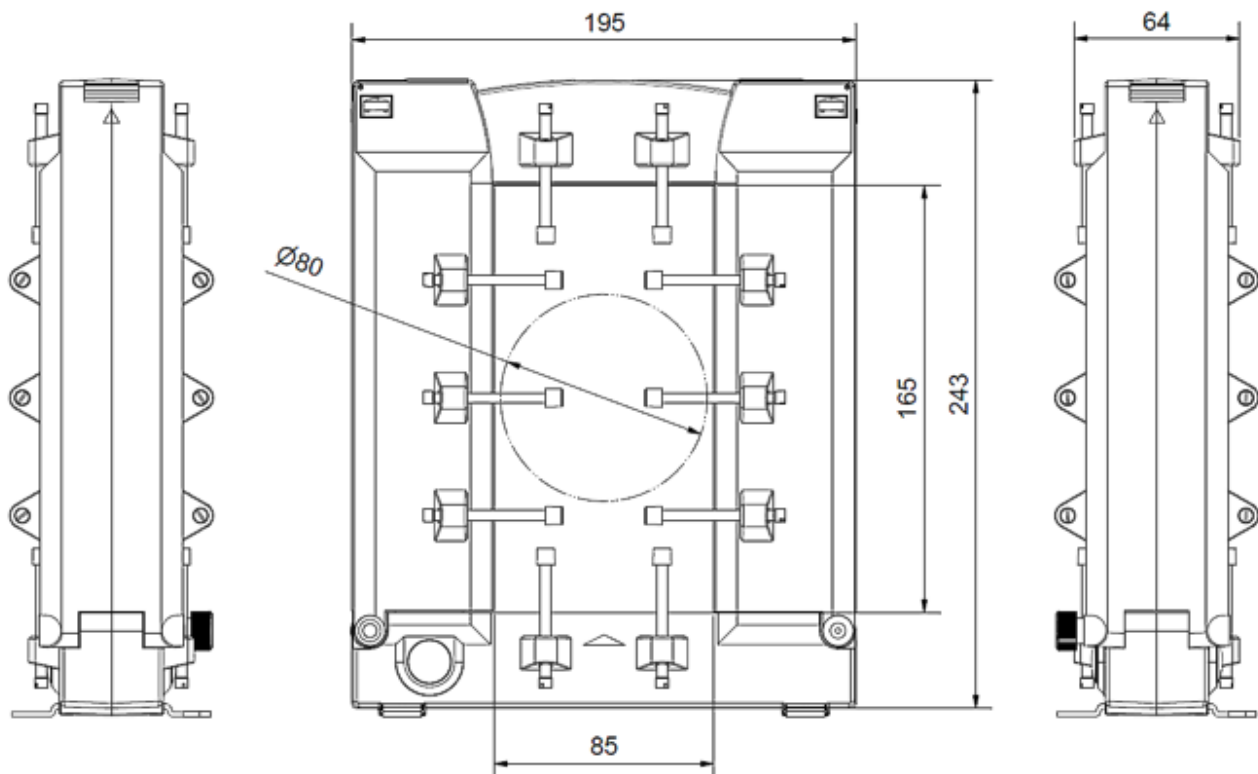


Abb. 22: Rechte Seitenansicht, Frontansicht, linke Seitenansicht; alle Angaben in mm

**3.4.2 SCT7415 | Primärstrom 0...1500 A AC bis 0...5000 A AC, Genauigkeitsklasse 1, Baugröße 4**

Technische Daten	SCT7415-xxxx
Genauigkeitsklasse	1
Primärstrom $I_N$	0...1500 A AC bis 0...5000 A AC
Sekundärstrom $I_{sr}$	5 A AC

Varianten	
SCT7415-1500	Verhältnis 1500/5, Bemessungsleistung 15 VA
SCT7415-2000	Verhältnis 2000/5, Bemessungsleistung 15 VA
SCT7415-2500	Verhältnis 2500/5, Bemessungsleistung 15 VA
SCT7415-3000	Verhältnis 3000/5, Bemessungsleistung 30 VA
SCT7415-4000	Verhältnis 4000/5, Bemessungsleistung 30 VA
SCT7415-5000	Verhältnis 5000/5, Bemessungsleistung 30 VA

### 3.4.3 SCT7425 | Primärstrom 0...1500 A AC bis 0...5000 A AC, Genauigkeitsklasse 0,5, Baugröße 4

Technische Daten	SCT7425-xxxx
Genauigkeitsklasse	0,5
Primärstrom $I_N$	0...1500 A AC bis 0...5000 A AC
Sekundärstrom $I_{sr}$	5 A AC

Varianten	
SCT7425-1500	Verhältnis 1500/5, Bemessungsleistung 15 VA
SCT7425-2000	Verhältnis 2000/5, Bemessungsleistung 15 VA
SCT7425-2500	Verhältnis 2500/5, Bemessungsleistung 15 VA
SCT7425-3000	Verhältnis 3000/5, Bemessungsleistung 15 VA
SCT7425-4000	Verhältnis 4000/5, Bemessungsleistung 30 VA
SCT7425-5000	Verhältnis 5000/5, Bemessungsleistung 30 VA



## 4 Inbetriebnahme

### 4.1 Installation

#### ⚠ GEFAHR

##### **Offene Wandler-Stromkreise führen zu elektrischem Schlag und Lichtbogenüberschlag!**

Nichtbeachtung wird Tod, Körperverletzung oder erheblichen Sachschaden zur Folge haben!

- Öffnen Sie niemals den Sekundärstromkreis der Stromwandler unter Last.
- Schließen Sie die Sekundärstromklemmen des Stromwandlers kurz, bevor Sie das Gerät entfernen.

#### ⚠ WARNUNG

##### **Gefährliche elektrische Spannung kann zu elektrischem Schlag und Verbrennungen führen!**

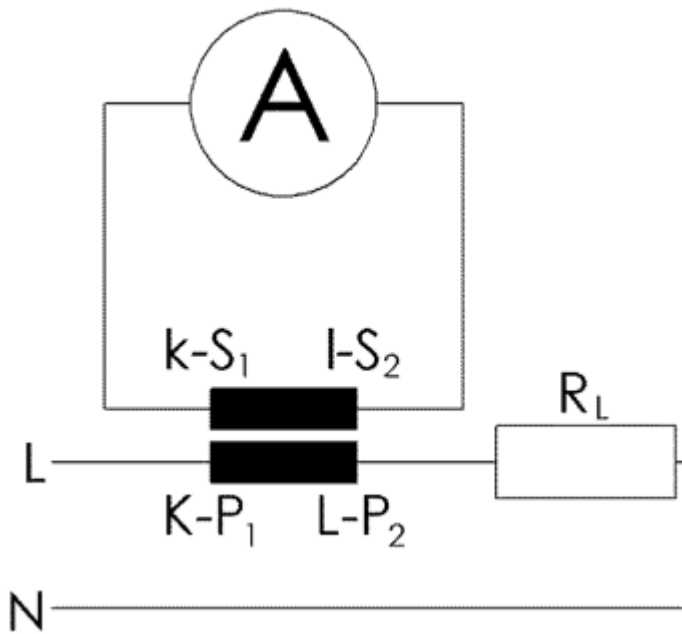
- Stellen Sie sicher, dass die Angaben auf dem Typenschild und in den „Technischen Daten“ mit den Betriebsparametern der Anlage übereinstimmen.
- Vor Beginn der Installationsarbeiten Anlage spannungsfrei schalten!

#### ⚠ WARNUNG

##### **Induktion hoher Spannungen in den Sekundärkreis!**

- Bei einem nichtbelasteten (offenen) Sekundärkreis des Stromwandlers werden an dessen Sekundärklemmen hohe Spannungen induziert. Die dabei auftretenden Spannungswerte stellen eine Gefahr für Personen sowie die Funktionssicherheit des Stromwandlers dar.
  - Ein „Offenbetrieb“, das heißt ein Betrieb des Stromwandlers ohne sekundäre Beschaltung, ist unbedingt zu vermeiden.
- Sorgen Sie während Montage, Wartungs- und Installationsarbeiten für eine sichere Arbeitsumgebung. Unterbrechen Sie die Stromzufuhr des Primärleiters und sichern sie gegen unbeabsichtigtes Wiedereinschalten.
  - Öffnen Sie den Stromwandler und befestigen ihn mit Hilfe der im Lieferumfang enthaltenen Fixierspannen auf dem Primärleiter.  
P1 zeigt zur Stromquelle, P2 zum Verbraucher.  
Der Pfeil auf dem Typenschild zeigt die Energieflussrichtung an.  
**Achtung:** Den Stromwandler noch nicht schließen, es können hohe Spannungen an den Sekundäranschlüssen auftreten!  
**Achtung:** Auf Sauberkeit der Schnittflächen des geteilten Kernes achten. Handkontakt (Schweiß) vermeiden!
  - Verbinden Sie die Sekundärleitungen des Stromwandlers mit dem Messgerät (Amperemeter, Zähler, ...). Beachten Sie hierzu die Bedienungsanleitung des Messgerätes.
  - Überprüfen Sie, ob der Stromwandler richtig montiert ist und die Sekundärleitungen richtig angeschlossen sind.
  - Schließen Sie den Stromwandler – zusammendrücken bis der Verschluss einrastet.
  - Falls nötig, schalten Sie die Stromzufuhr des Primärleiters wieder ein.

## Messschaltung

Abb. 23: Messschaltung **SCT7xxx**-Wandler

## Montagehinweise

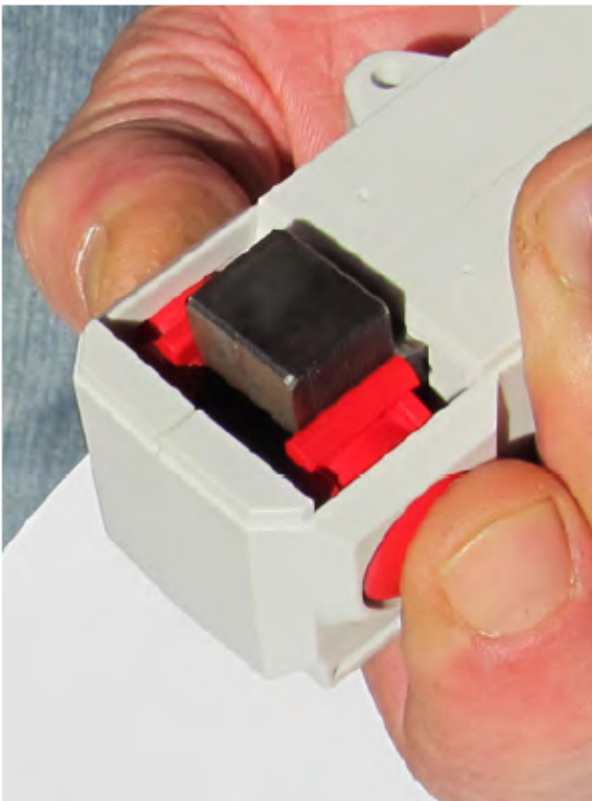
Abb. 24: Betätigungsknöpfe zum Öffnen der **SCT7xxx**



Abb. 25: Rändelschraube des **SCT74xx**

## 4.2 **Wartung und Inspektion**

- Prüfen Sie, ob die Sekundärleitungen fest am Stromwandler und am Messgerät angeschlossen sind.
- Leerlauf: Stromwandler müssen kurzgeschlossen werden, solange kein Abgriff erfolgt!  
Beachten Sie die Gefahrenhinweise [► 41] im Kapitel „Installation [► 41]“!
- Prüfen Sie, ob der Stromwandler richtig geschlossen ist.
- Entfernen Sie grobe Verschmutzungen vom Stromwandlergehäuse.  
Kontakt mit Feuchtigkeit, insbesondere mit dem Kern, ist unbedingt zu vermeiden.

## 4.3 Fehlerbehebung

Bei Fehlern, wie z.B. unerwartete oder falsche Werte, umgekehrte Leistung:

- Prüfen Sie die Einstellungen des Messgerätes anhand dessen Bedienungsanleitung.
- Prüfen Sie, ob der Stromwandler auf der vorgesehenen Leitung in Energieflussrichtung montiert ist.
- Prüfen Sie den Anschluss der Stromwandler und den dazugehörigen Spannungsabgriff, wenn die Wirk- und/oder die Blindleistung nicht den erwarteten Werten entspricht; ggf. ist eine Phase vertauscht.
- Prüfen Sie, ob der Stromwandler richtig geschlossen ist.
- Prüfen Sie den Leistungsbedarf der am Stromwandler angeschlossenen Leitungen und Messgeräte. Dieser darf die Bemessungsleistung des Stromwandlers (siehe Typenschild) nicht übersteigen.
- Sollten die vorher genannten Punkte das Problem nicht lösen:  
Prüfen Sie, ob sich zwischen den beiden Teilen des Kerns Staub oder andere Verschmutzungen befinden. Falls ja, reinigen Sie die Oberflächen vorsichtig mit einem fusselfreien Tuch.
- Handkontakt (Schweiß) vermeiden!

## 5 Anwendungsbeispiel

### 5.1 Leistungsmessung an einer Maschine

#### ⚠️ WARNUNG

#### WARNUNG: Verletzungsgefahr durch Stromschlag!

Setzen Sie das Busklemmen-System in einen sicheren, spannungslosen Zustand, bevor Sie mit der Montage, Demontage oder Verdrahtung der Busklemmen beginnen!

#### HINWEIS

#### Achtung! Beschädigung der Geräte möglich!

Achten Sie beim Anschluss darauf, Strom und Spannungspfad nicht zu verwechseln, da der direkte Anschluss von Netzspannung an die Klemmstellen für die Stromwandler (Eingangswiderstand typisch 100 mΩ) die Leistungsmessklemme zerstört!

#### EL3443

- Die Spannungsmessung erfolgt über die Anschlüsse L1, L2, L3 und N.
- Die Strommessung erfolgt mittels dreier Stromwandler (z. B. aus der Beckhoff SCT-Serie) über die Anschlüsse  $I_{L1}$ ,  $I_{L2}$ ,  $I_{L3}$  und  $I_N$  (Sternpunkt der Stromwandler).

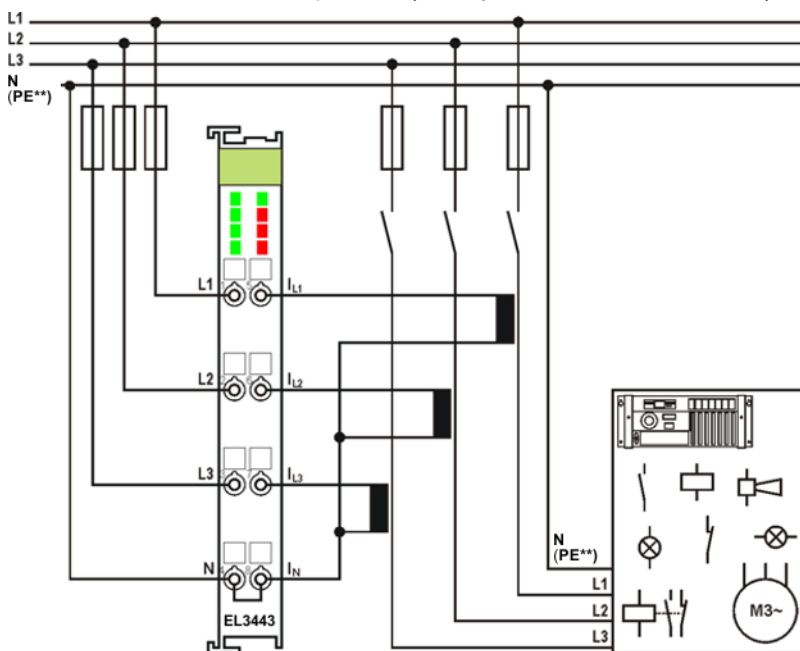


Abb. 26: Leistungsmessung an einer Maschine mit der EL3443

#### ● Absicherung der Klemme

**i** Die Spannungsmesseingänge L1 – L3 sind hochohmig; es fließt ein minimaler Messstrom. Die Sicherungen zu den Anschlusspunkten L1 – L3 sind daher nur entsprechend dem Anschlussleitungsquerschnitt auszulegen.

Bei den Strommesseingängen  $I_{L1}$  -  $I_{L3}$  ist die Absicherung durch das zu messende Gerät anzupassen.

Die Sekundärströme der Wandler werden nicht mehr abgesichert, siehe Abb.

#### ● \*\*) PE als Sternpunkt für 3-Phasensysteme ohne Neutralleiter

**i** In Abhängigkeit der verwendeten Stromwandler ist in 3-Phasensystemen ohne Neutralleiter PE als Sternpunkt wie in Abb. „Leistungsmessung an einer Maschine mit der EL3443“ anzuschließen. Beachten Sie hier die Bestimmungen des Herstellers der Stromwandler!

**● Negative Leistungswerte**

**i** Falls Sie in einem Pfad negative Leistungswerte messen, überprüfen Sie bitte, ob Sie den zugehörigen Stromwandlerpfad richtig herum angeschlossen haben.

**EL3453**

- Die Spannungsmessung erfolgt über die Anschlüsse L1, L2, L3 und N.
- Die Strommessung erfolgt mittels 4 Stromwandler (z. B. aus der Beckhoff SCT-Serie) über die Anschlüsse  $I_{L1}$ ,  $I_{L2}$ ,  $I_{L3}$  und  $I_N$  (Sternpunkt der Stromwandler).

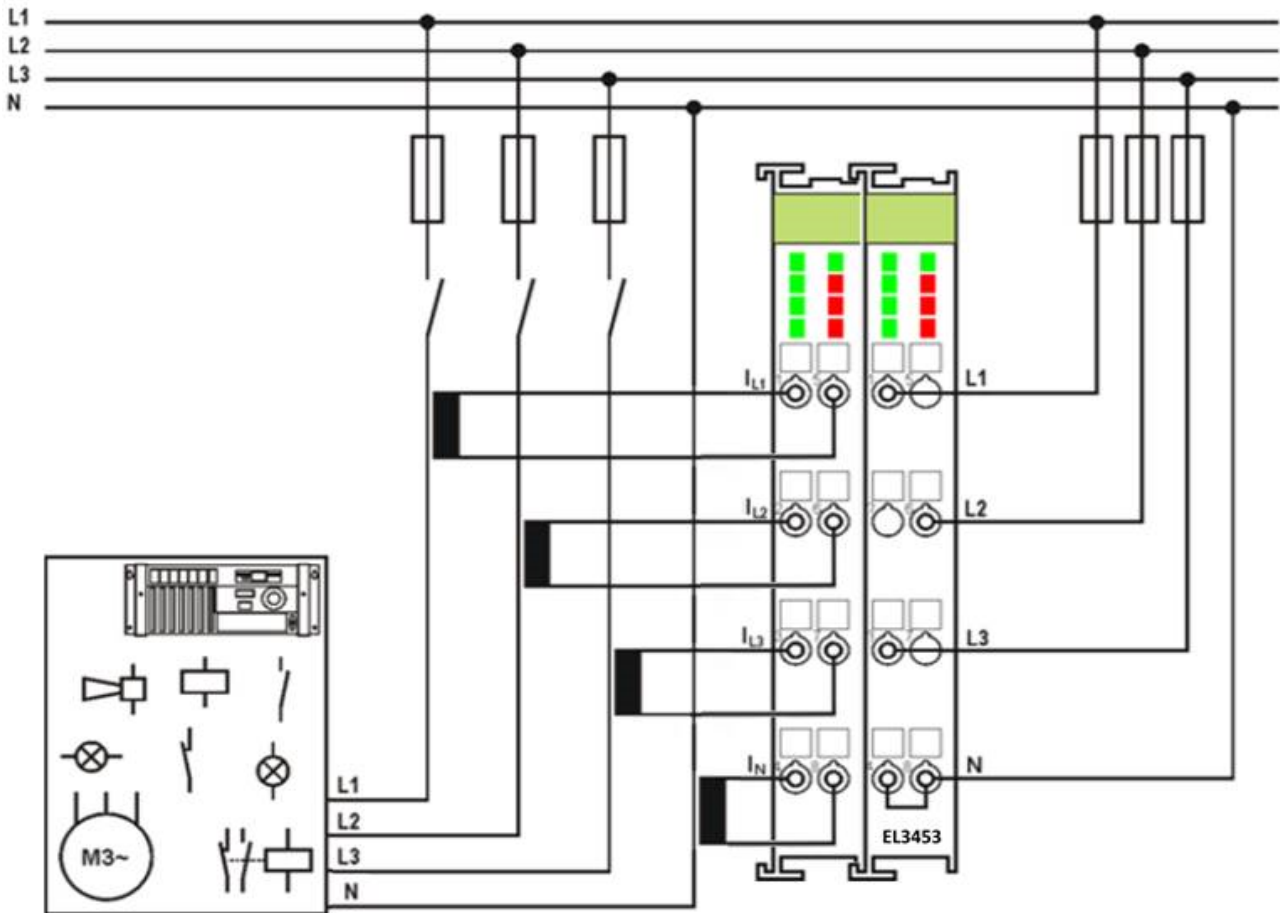


Abb. 27: Leistungsmessung an einer Maschine mit der EL3453

**● Negative Leistungswerte**

**i** Falls Sie in einem Pfad negative Leistungswerte messen, überprüfen Sie bitte, ob Sie den zugehörigen Stromwandlerpfad richtig herum angeschlossen haben.

## 6 Anhang

### 6.1 Ausgabestände der Dokumentation

Version	Kommentar
1.4	- Kapitel „Technische Daten“ aktualisiert - Update Struktur
1.3	- Kapitel „Einleitung“ aktualisiert - Kapitel „Technische Daten“ aktualisiert
1.2	- Ergänzung Kapitel „Hinweise zur Klassengenauigkeit SCT-Wandler“
1.1	- Korrekturen und Ergänzungen
1.0	- 1. Veröffentlichung - Korrekturen und Ergänzungen



## 6.2 Support und Service

Beckhoff und seine weltweiten Partnerfirmen bieten einen umfassenden Support und Service, der eine schnelle und kompetente Unterstützung bei allen Fragen zu Beckhoff Produkten und Systemlösungen zur Verfügung stellt.

### Beckhoff Niederlassungen und Vertretungen

Wenden Sie sich bitte an Ihre Beckhoff Niederlassung oder Ihre Vertretung für den lokalen Support und Service zu Beckhoff Produkten!

Die Adressen der weltweiten Beckhoff Niederlassungen und Vertretungen entnehmen Sie bitte unseren Internetseiten: [www.beckhoff.com](http://www.beckhoff.com)

Dort finden Sie auch weitere Dokumentationen zu Beckhoff Komponenten.

### Support

Der Beckhoff Support bietet Ihnen einen umfangreichen technischen Support, der Sie nicht nur bei dem Einsatz einzelner Beckhoff Produkte, sondern auch bei weiteren umfassenden Dienstleistungen unterstützt:

- Support
- Planung, Programmierung und Inbetriebnahme komplexer Automatisierungssysteme
- umfangreiches Schulungsprogramm für Beckhoff Systemkomponenten

Hotline: +49 5246 963 157  
E-Mail: [support@beckhoff.com](mailto:support@beckhoff.com)  
Internet: [www.beckhoff.com/support](http://www.beckhoff.com/support)

### Service

Das Beckhoff Service-Center unterstützt Sie rund um den After-Sales-Service:

- Vor-Ort-Service
- Reparaturservice
- Ersatzteilservice
- Hotline-Service

Hotline: +49 5246 963 460  
E-Mail: [service@beckhoff.com](mailto:service@beckhoff.com)  
Internet: [www.beckhoff.com/service](http://www.beckhoff.com/service)

### Unternehmenszentrale Deutschland

Beckhoff Automation GmbH & Co. KG

Hülshorstweg 20  
33415 Verl  
Deutschland

Telefon: +49 5246 963 0  
E-Mail: [info@beckhoff.com](mailto:info@beckhoff.com)  
Internet: [www.beckhoff.com](http://www.beckhoff.com)



Mehr Informationen:  
[www.beckhoff.de/SCT7xxx](http://www.beckhoff.de/SCT7xxx)

Beckhoff Automation GmbH & Co. KG  
Hülshorstweg 20  
33415 Verl  
Deutschland  
Telefon: +49 5246 9630  
[info@beckhoff.com](mailto:info@beckhoff.com)  
[www.beckhoff.com](http://www.beckhoff.com)

