

6

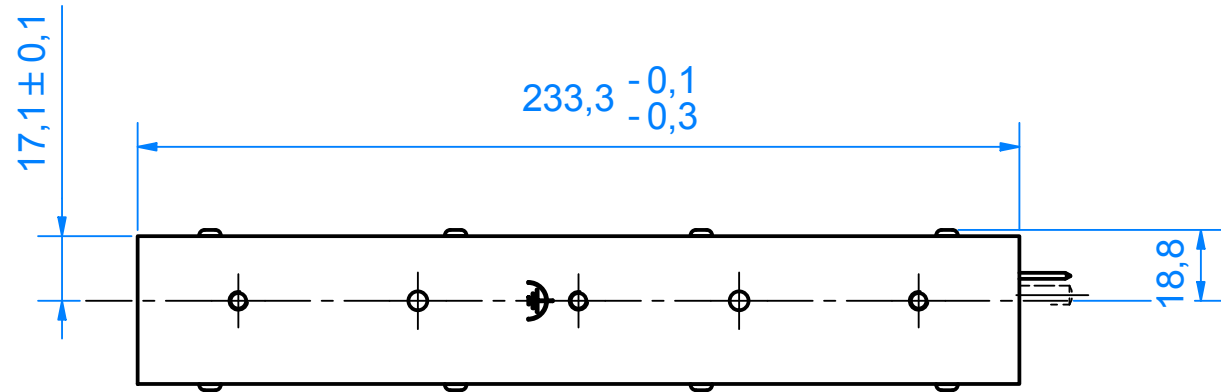
5

4

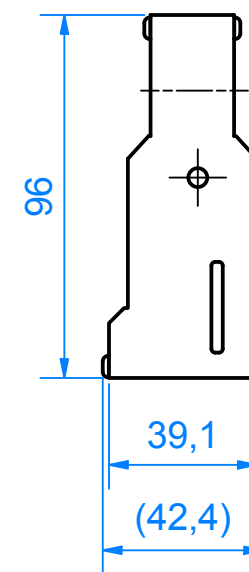
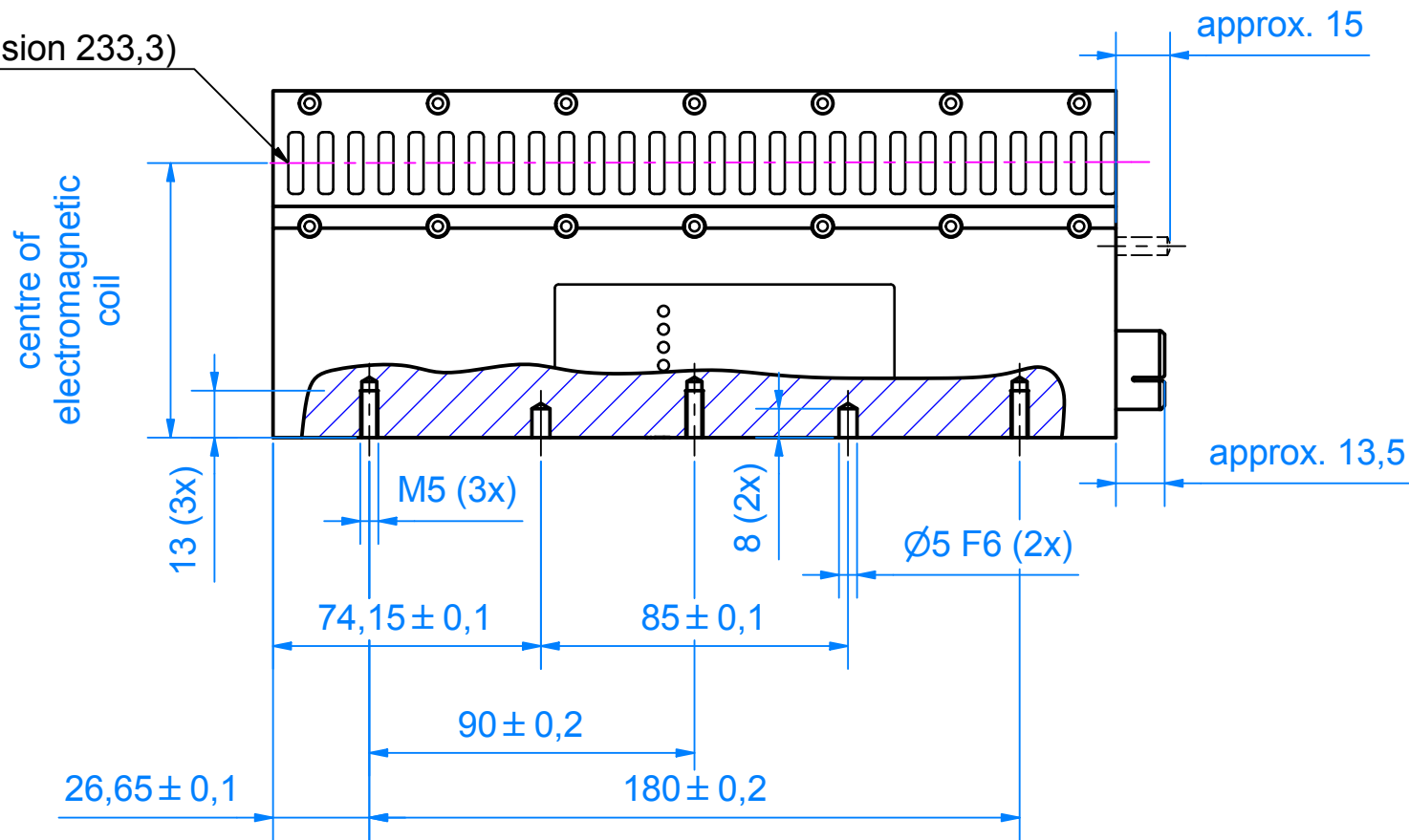
3

2

1



(modular dimension 233,3)



00	eingeführt / introduced		18.10.2019	UweB		
Index index	Änderungsbeschreibung description of change	Änderungsnummer change number	Erstelldatum create date	Veranlasser / Erstellername initiator / name of creator	Freigabedatum release date	freigegeben von approved by
Werkstoff / material Allgemein		Masse / mass -	Tolerierung / toleration Allgemeintoleranz / general tolerances		ISO 8015 ISO 2768 - mH	
Oberfläche / surface		Fläche / area -	Werkstückkanten / edges -		DIN EN ISO 13715 DIN EN ISO 1302	
		Dichte / density 0,000 g/cm <sup>3</sup>	Tolerierung von Form, Richtung, Ort, Lage / tolerances of form, orientation, location, run out		DIN EN ISO 1101	
Bezeichnung / description AT2000-0233				Artikelnummer / item number 205909		Revision 3D -
				Zeichnungsnummer / drawing number AT2000-0233		Revision 2D -
Ursprung / source:		Freigabestatus / release state:				
<b>BECKHOFF</b> New Automation Technology		Beckhoff Automation GmbH & Co. KG Hülshorstweg 20 / 33415 Verl Tel.: +49/5246/963-0 / info@beckhoff.com		Werknorm company standard BAIN-A BAIN-O BAIN-M	RoHS konform RoHS compliant 2011/65/EU 2015/863/EU	ISO 128 Maßeinheit dimension mm
		Maßstab scale 1 : 2	Blattgröße sheet size A3	Blatt sheet 1 / 1		

6

5

4

3

2

1

Copyright reserved to ISO 16016  
The property and copyright of this drawing remains the company Beckhoff Automation GmbH & Co. KG.  
It is entrusted to you as the recipient for personal use only. Without a written permission from Beckhoff Automation GmbH & Co. KG  
this may not be copied and reproduced, or sent and made accessible to third parties, especially competitors.  
Doing so is obliged to pay compensation.

Schutzmerk nach DIN ISO 16016 beachten  
Das Eigentums- und Urheberrecht an dieser Zeichnung verbleibt der Firma Beckhoff Automation GmbH & Co. KG. Sie sind Ihnen als  
Empfänger nur zum persönlichen Gebrauch anvertraut. Ohne eine schriftliche Genehmigung der Firma Beckhoff Automation GmbH & Co. KG  
darf diese nicht kopiert und vervielfältigt und auch nicht dritten Personen, insbesondere Wettbewerbern, mitgeteilt oder zugänglich gemacht werden.  
Ein Zuwiderhandeln verpflichtet zum Schadensersatz.