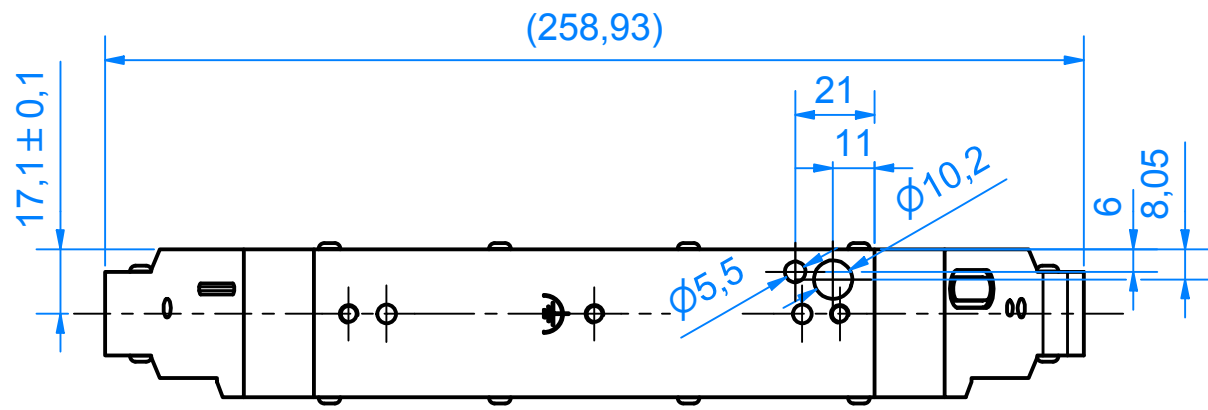
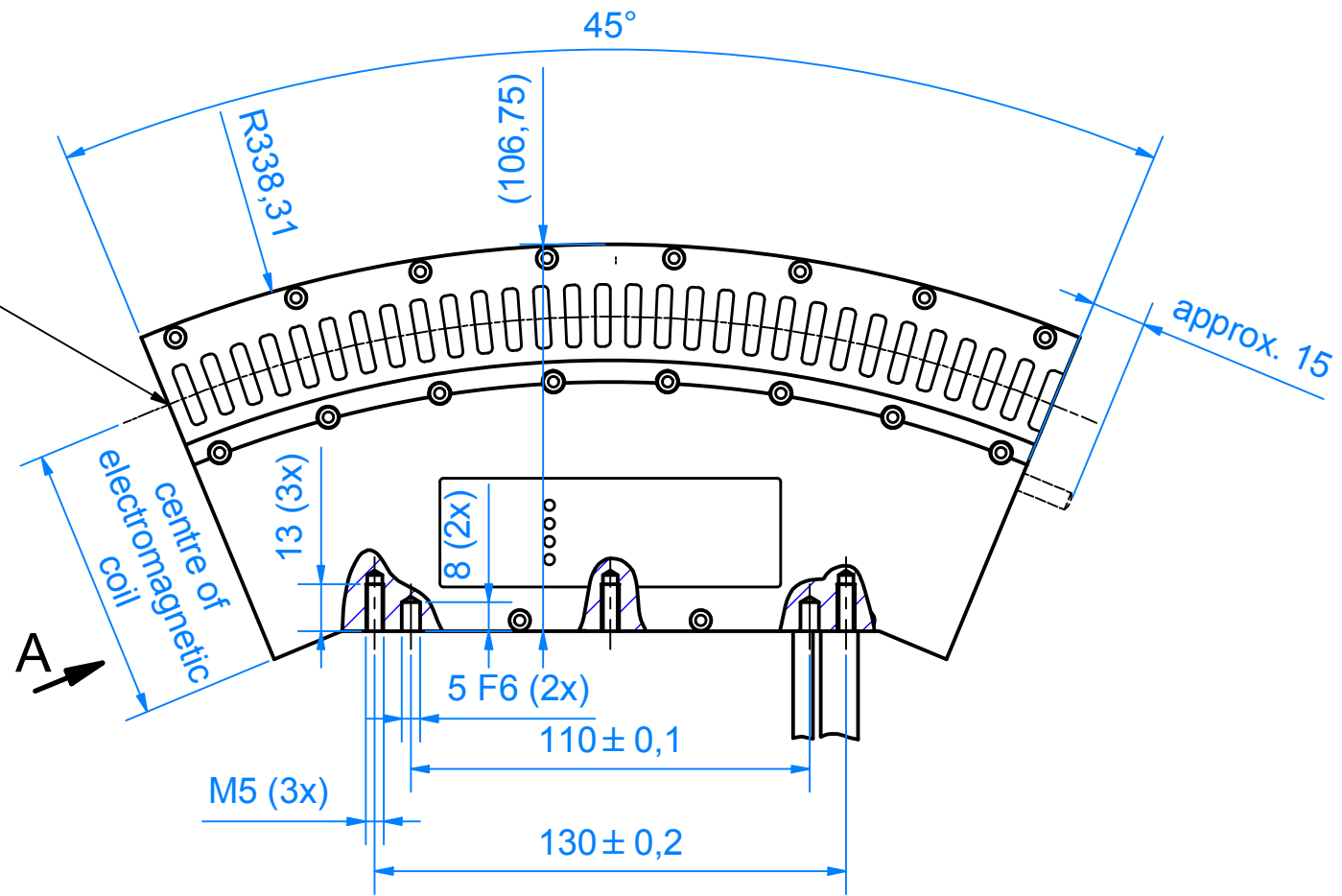


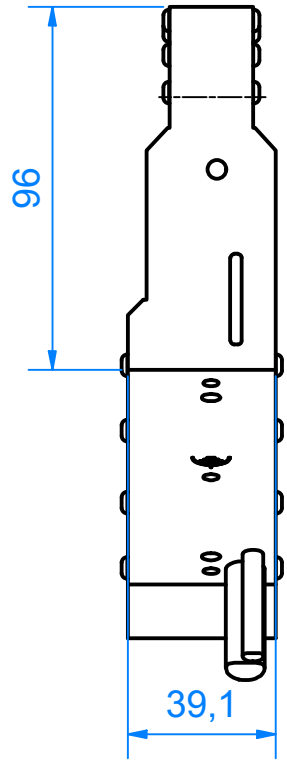
6 5 4 3 2 1



(modular dimension 250)



A (1:2)



Werkstückkanten DIN ISO 13715		Datum		Name		Oberfläche:		M 1:2		Artikelnr.: 140089	
		Gezeichnet		27.07.2015		JoergN		BECKHOFF Beckhoff Automation GmbH & Co. KG <small>New Automation Technology</small> Hülschhorstweg 20 <small>33415 Verl</small>			
		Kontrolliert						Bezeichnung: AT2041-0250			
		Norm									
		Material:						Zeichnungsnr.: AT2041-0250			
Status		Änderungen		Datum		Name		Ursprung:		1/1 A3	

6 5 4 3 2 1