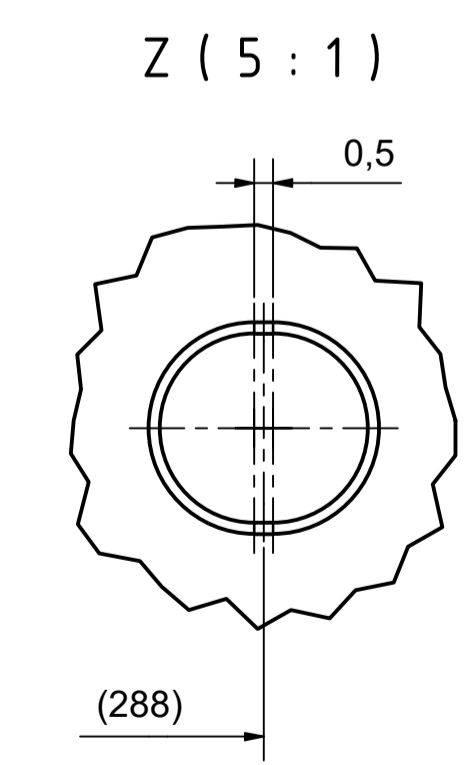
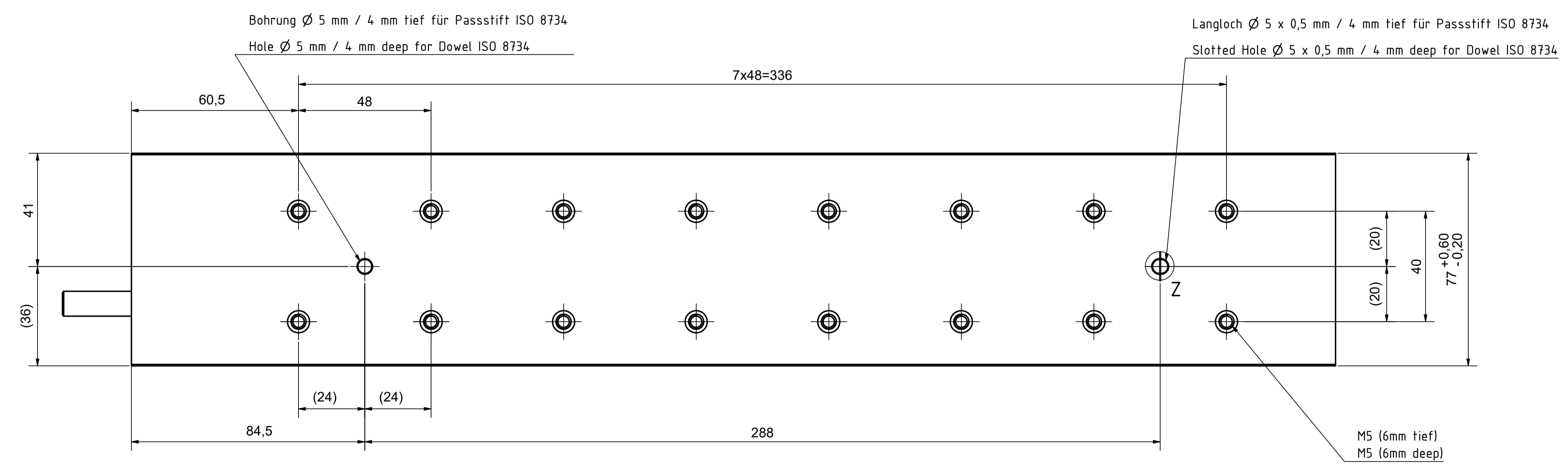
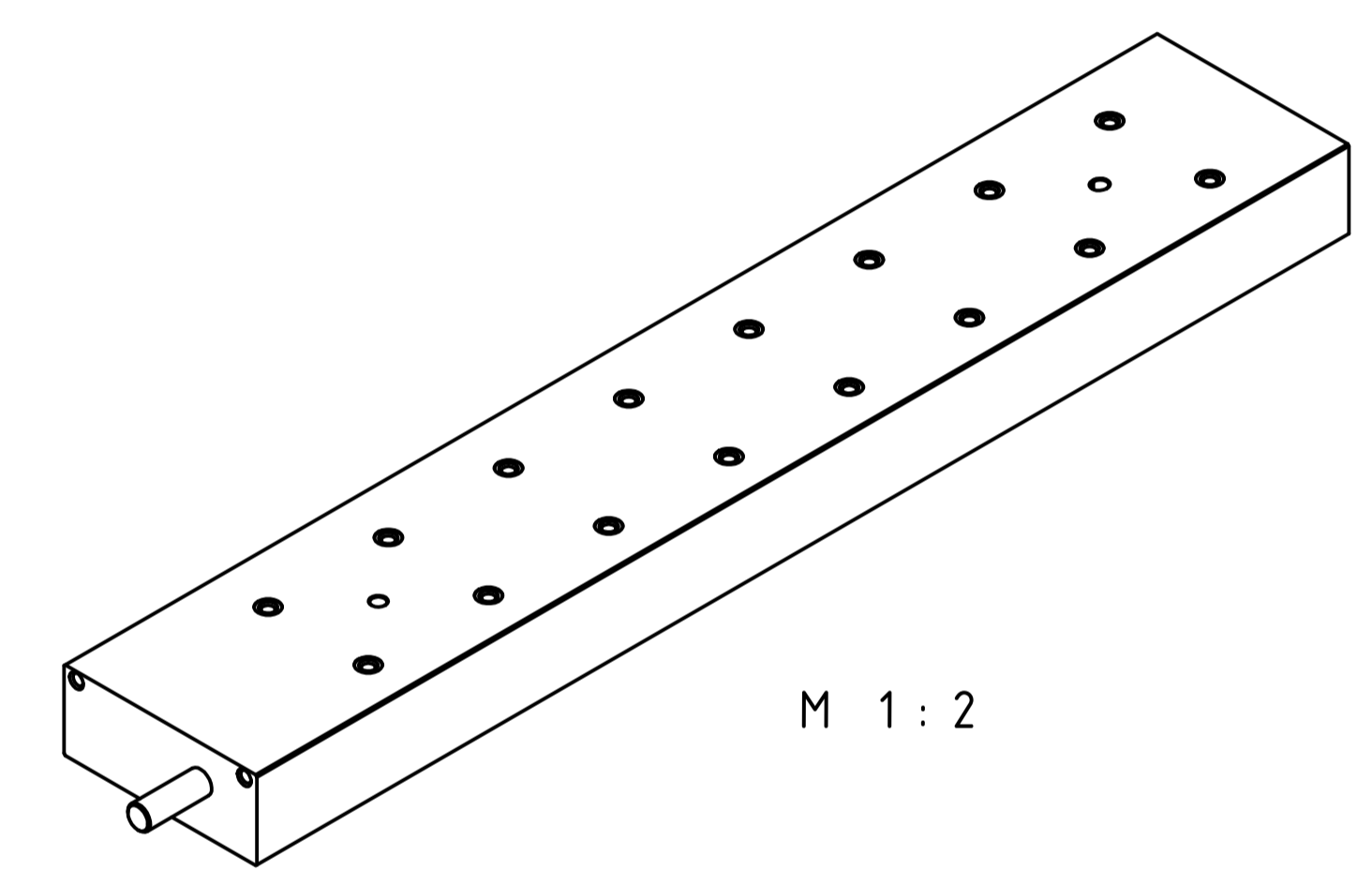
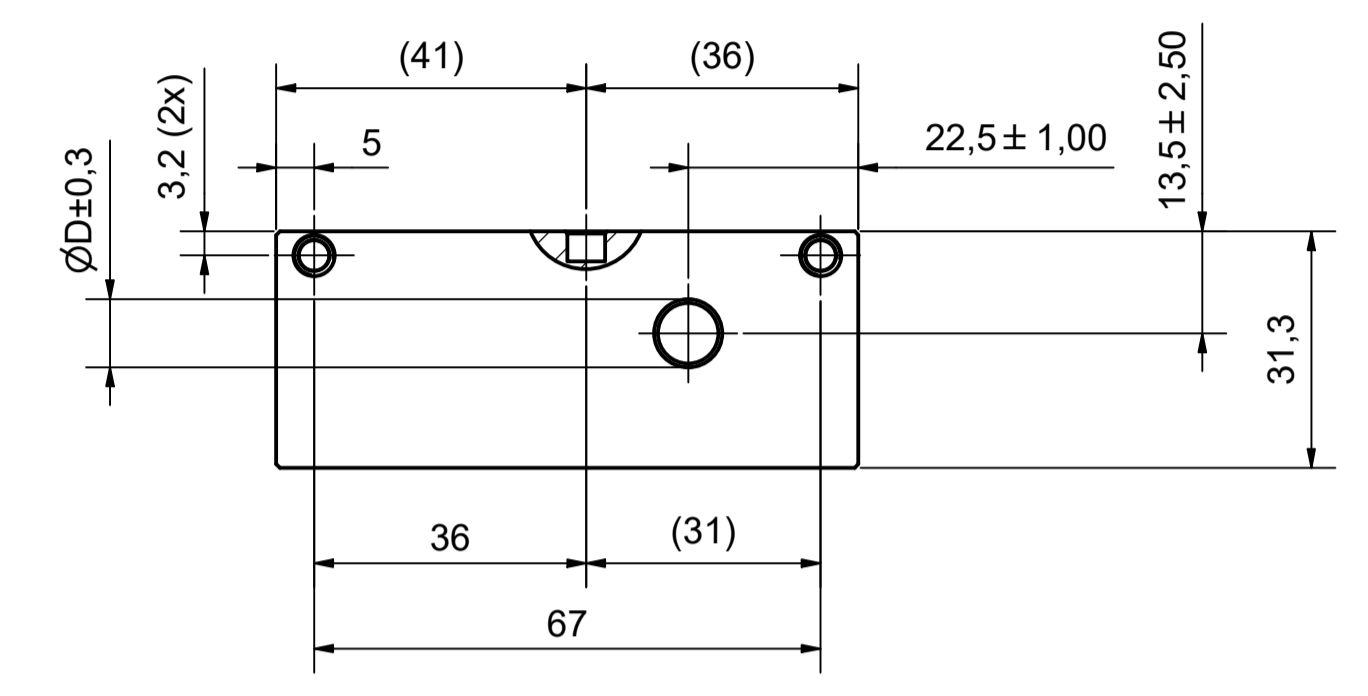
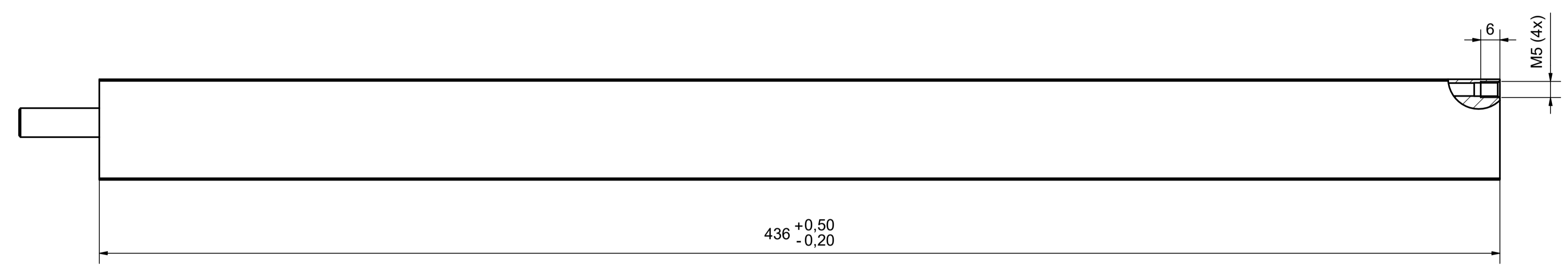


Kabeldurchmesser / Cable diameter	
Motor	ØD
AL8048-xK	9,5 mm
AL8048-xH	9,0 mm



Copyright reserved to ISO 10016  
 This document is the property of Beckhoff Automation GmbH & Co. KG  
 It is intended for use as a reference only. Beckhoff makes no warranty, express or implied, for any use of this document, or any other material, in any application, without the express written permission of Beckhoff Automation GmbH & Co. KG.  
 Die Rechte an diesem Dokument sind vorbehalten. Dieses Dokument ist die Eigentums- und geistige Eigentumsleistung von Beckhoff Automation GmbH & Co. KG.  
 Es ist ausschließlich für den Zweck der Referenz vorgesehen. Beckhoff macht keine Gewährleistung, ausdrücklich oder implizit, für die Verwendung dieses Dokuments oder anderer Materialien in irgendeiner Anwendung, ohne die schriftliche Genehmigung von Beckhoff Automation GmbH & Co. KG.  
 Alle Rechte vorbehalten. Dieses Dokument ist die Eigentums- und geistige Eigentumsleistung von Beckhoff Automation GmbH & Co. KG.

Bezeichnung / description		Abteilungskennzeichen / department ID	
Linear Servomotor		Motion	
Linear servomotor		Dokumentnummer / document number	
AL8048		5000000085	
ISO 129	Maßstab / scale	Blattgröße / sheet size	Blatt / sheet
mm	1:1	A1	1/1
Revision	Projektbezeichnung / project name		Datum / date
B			08.06.2021