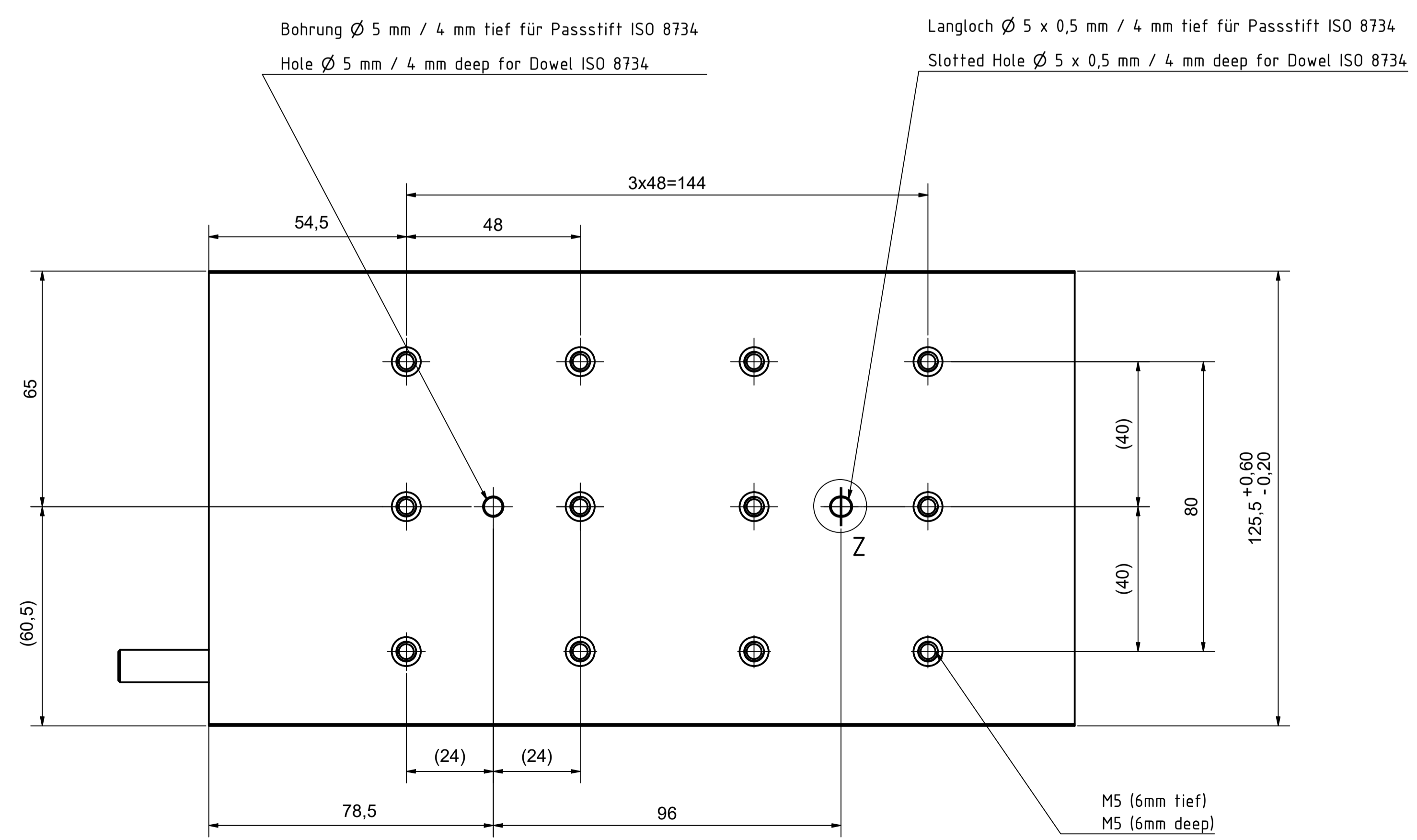
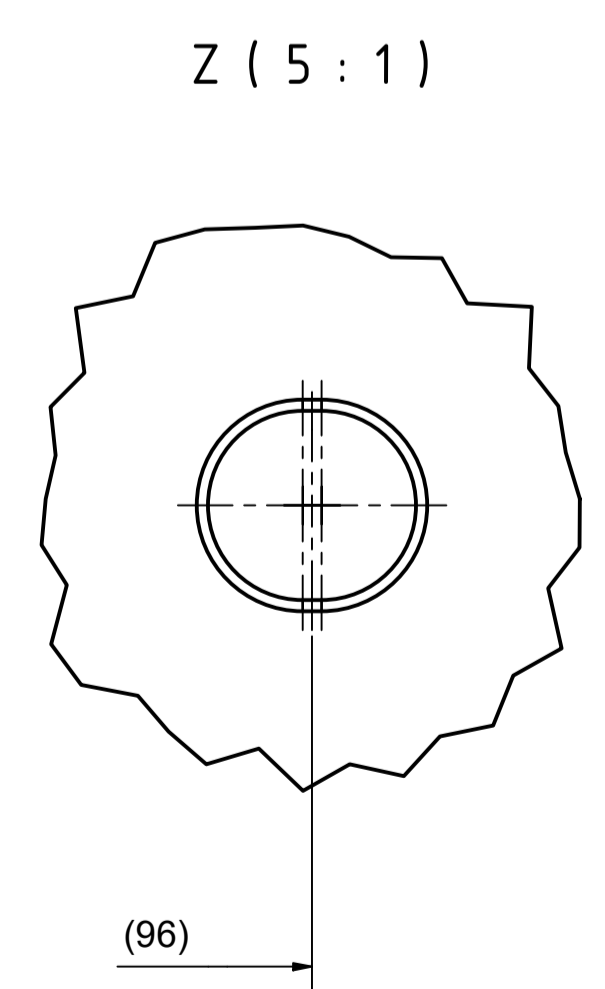
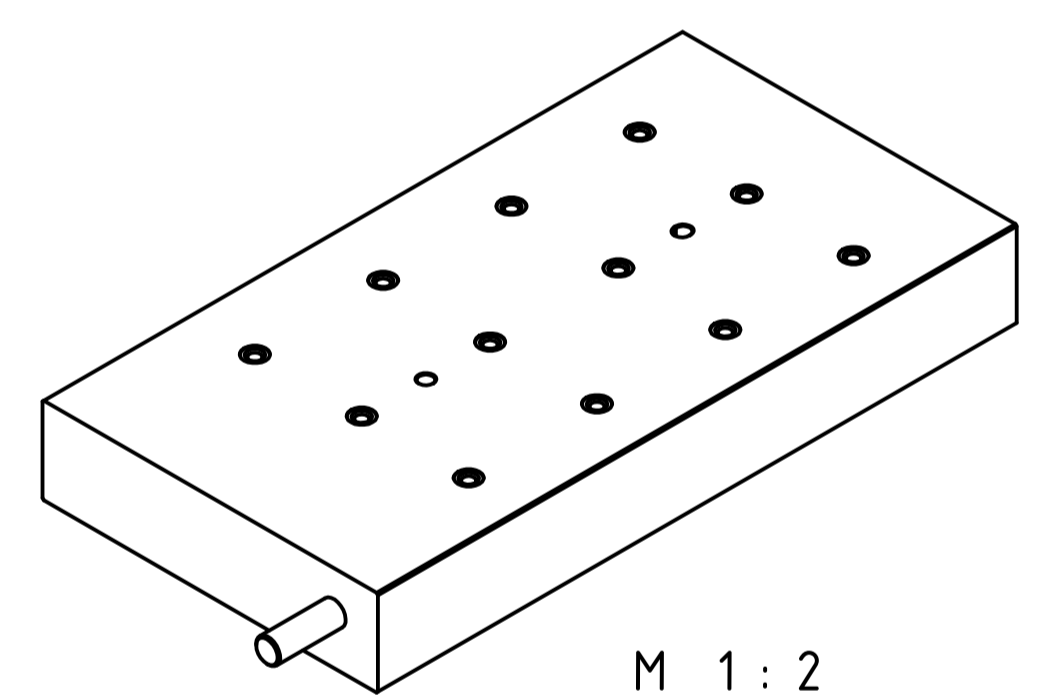
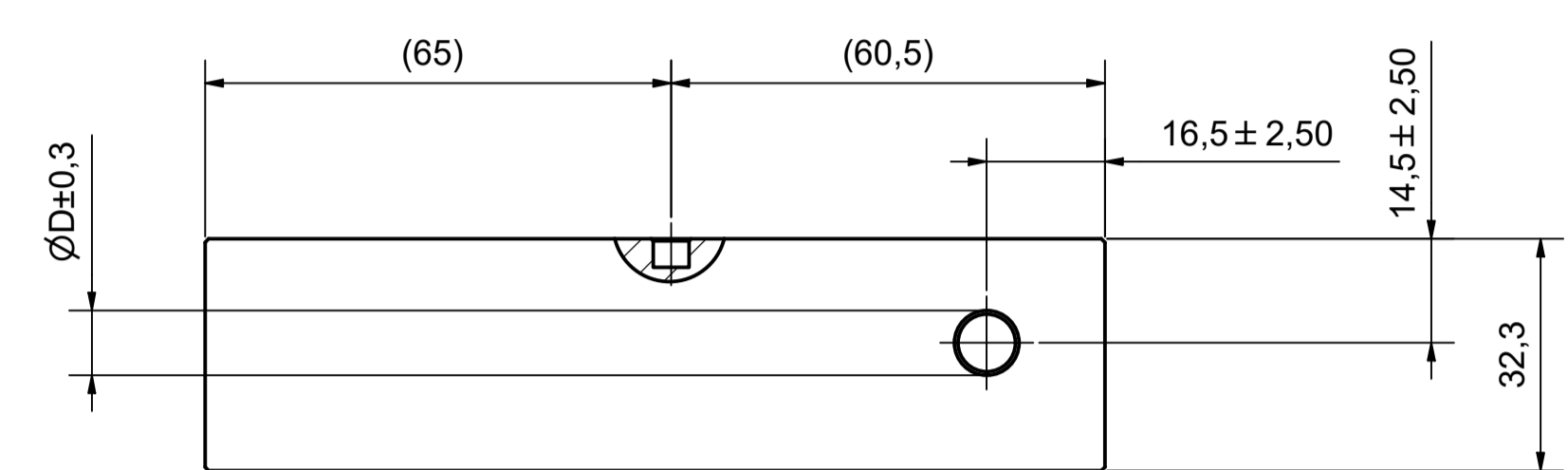
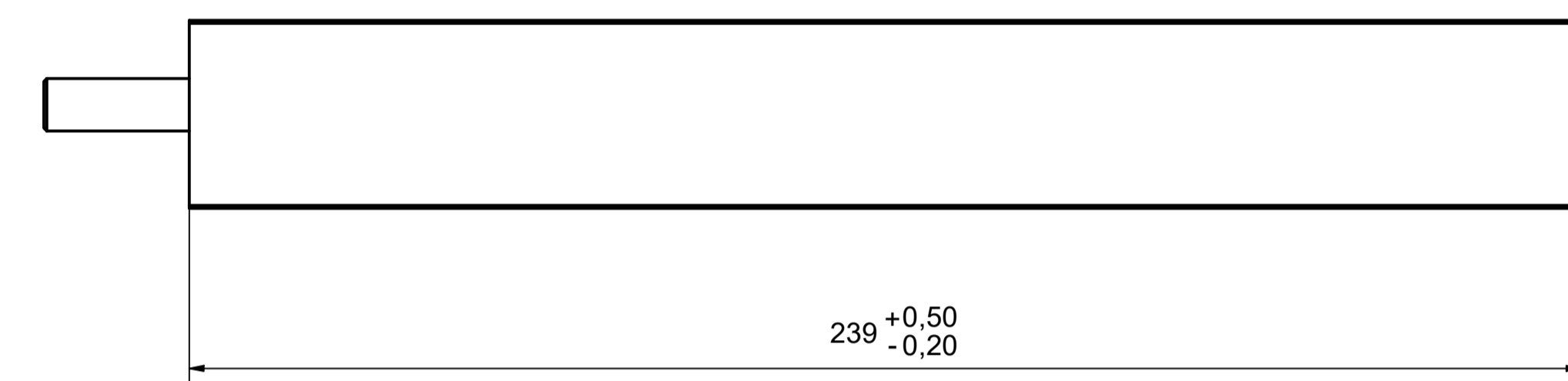


Kabeldurchmesser / Cable diameter	
Motor	ØD
AL8064-0Kxx	9,5 mm
AL8064-0Fxx	9,0 mm



Bezeichnung / description		Abteilungskennzeichen / department ID	
Linear Servomotor		Motion	
AL8064-0xxx		5000000087	
ISO 129	Maßstab / scale	Blattgröße / sheet size	Blatt / sheet
mm	1 : 1	A1	1 / 1
Revision		Projektbezeichnung / project name	
B			
Datum / date		08.06.2021	

Copyright reserved to ISO 15001
 Ein Copyright ist ein rechtlich geschütztes Eigentum. Die Weitergabe oder die Nachverbreitung ist ohne schriftliche Genehmigung der Firma BECKHOFF Automation GmbH & Co. KG
 Ein Copyright ist ein rechtlich geschütztes Eigentum. Die Weitergabe oder die Nachverbreitung ist ohne schriftliche Genehmigung der Firma BECKHOFF Automation GmbH & Co. KG
 Ein Copyright ist ein rechtlich geschütztes Eigentum. Die Weitergabe oder die Nachverbreitung ist ohne schriftliche Genehmigung der Firma BECKHOFF Automation GmbH & Co. KG