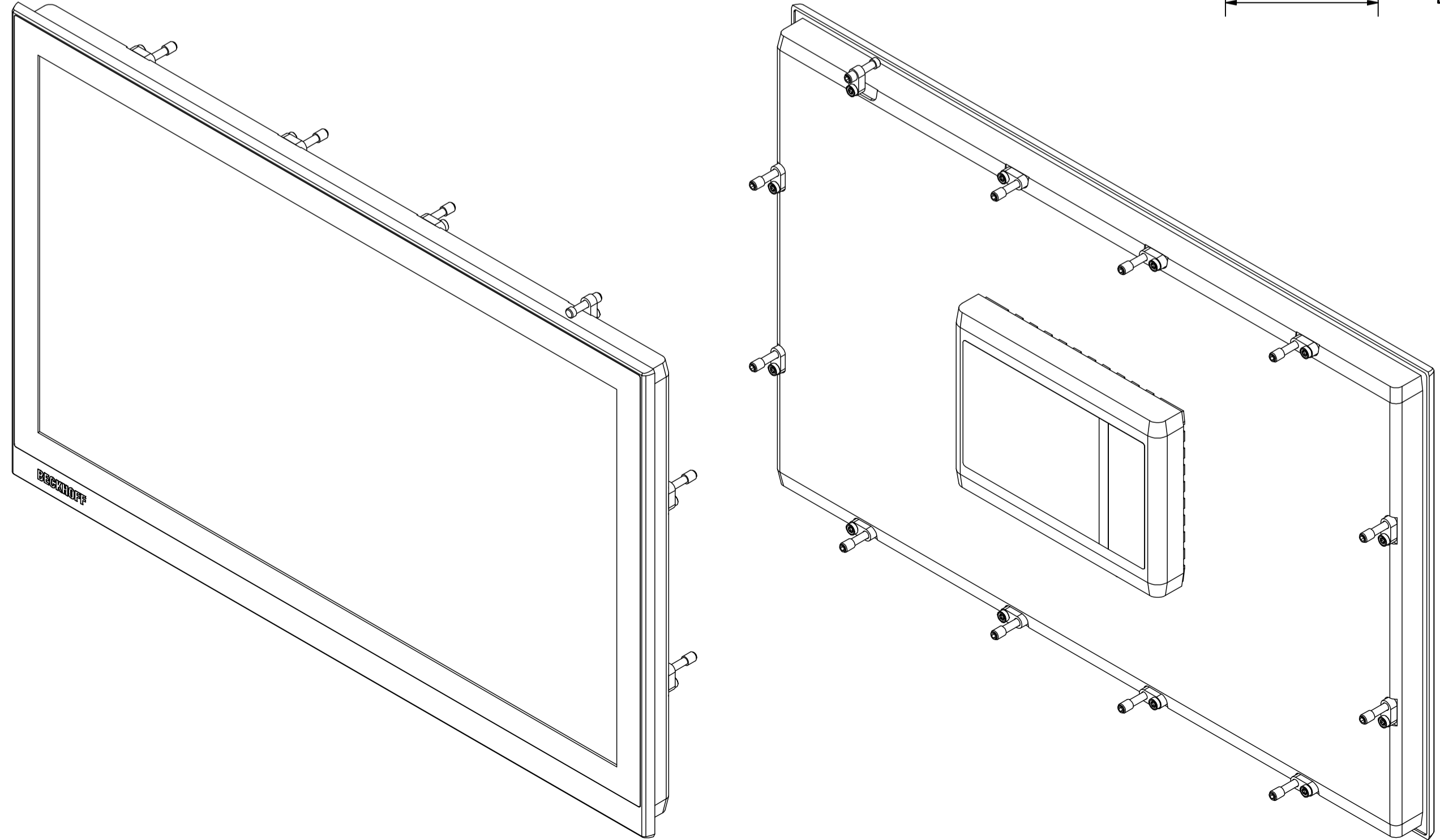
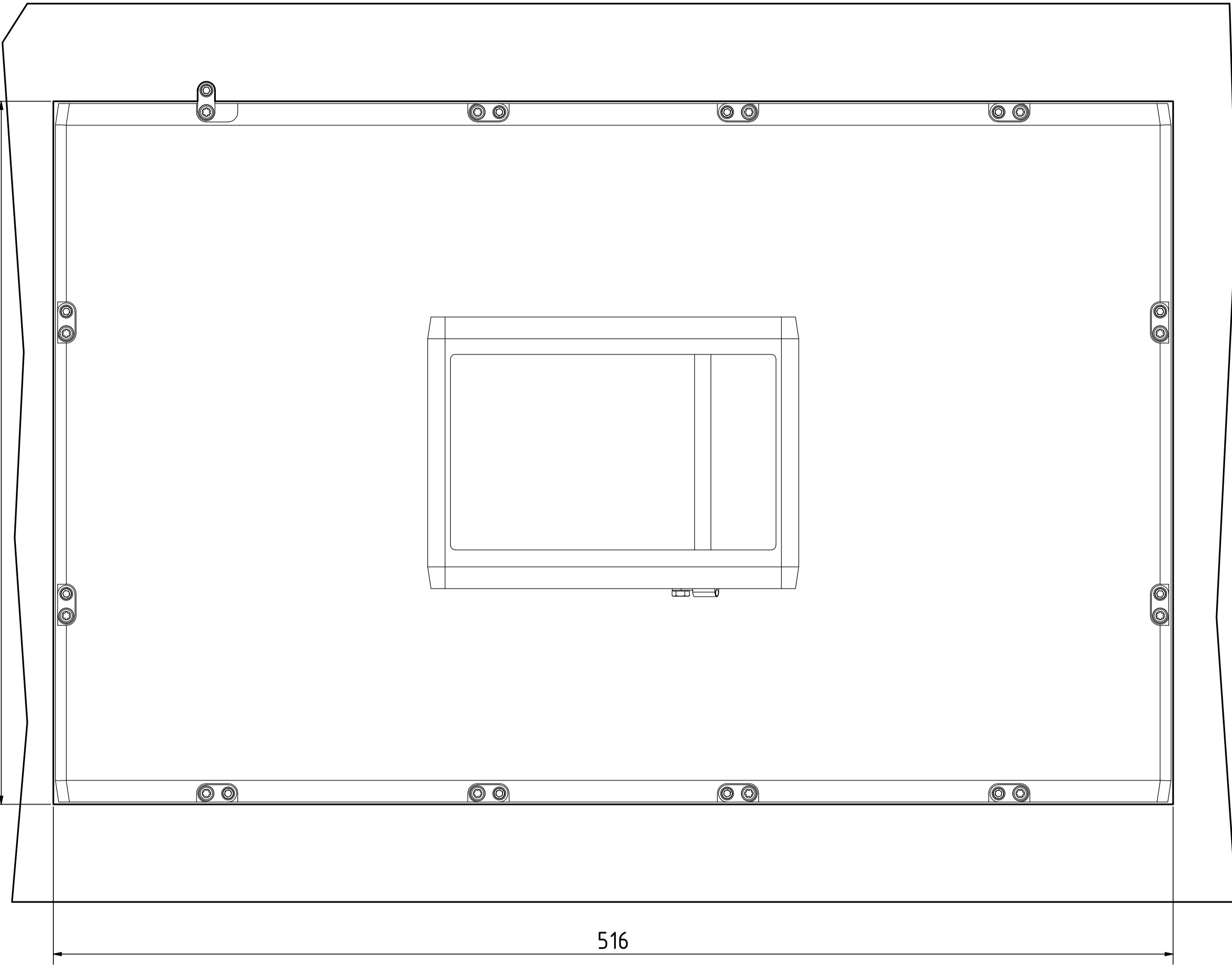
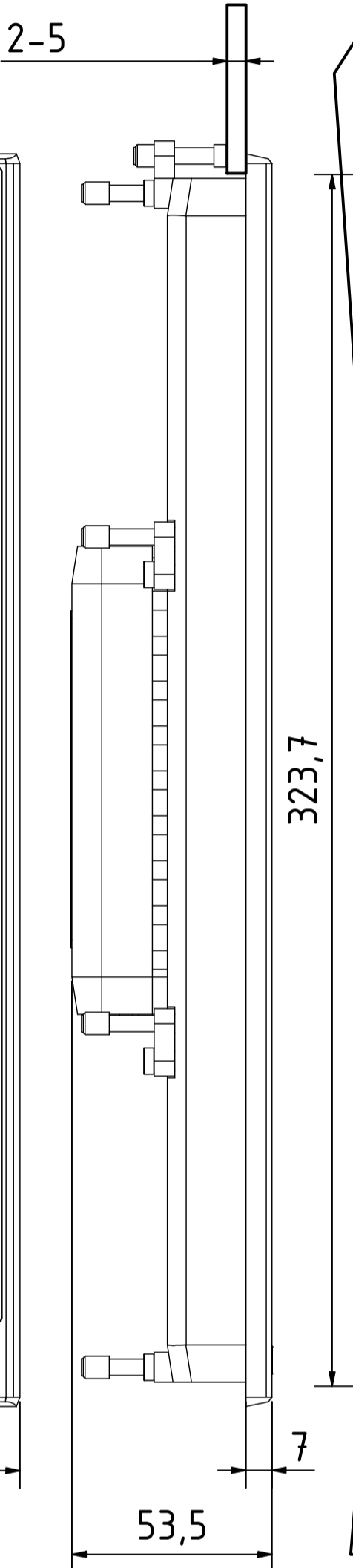
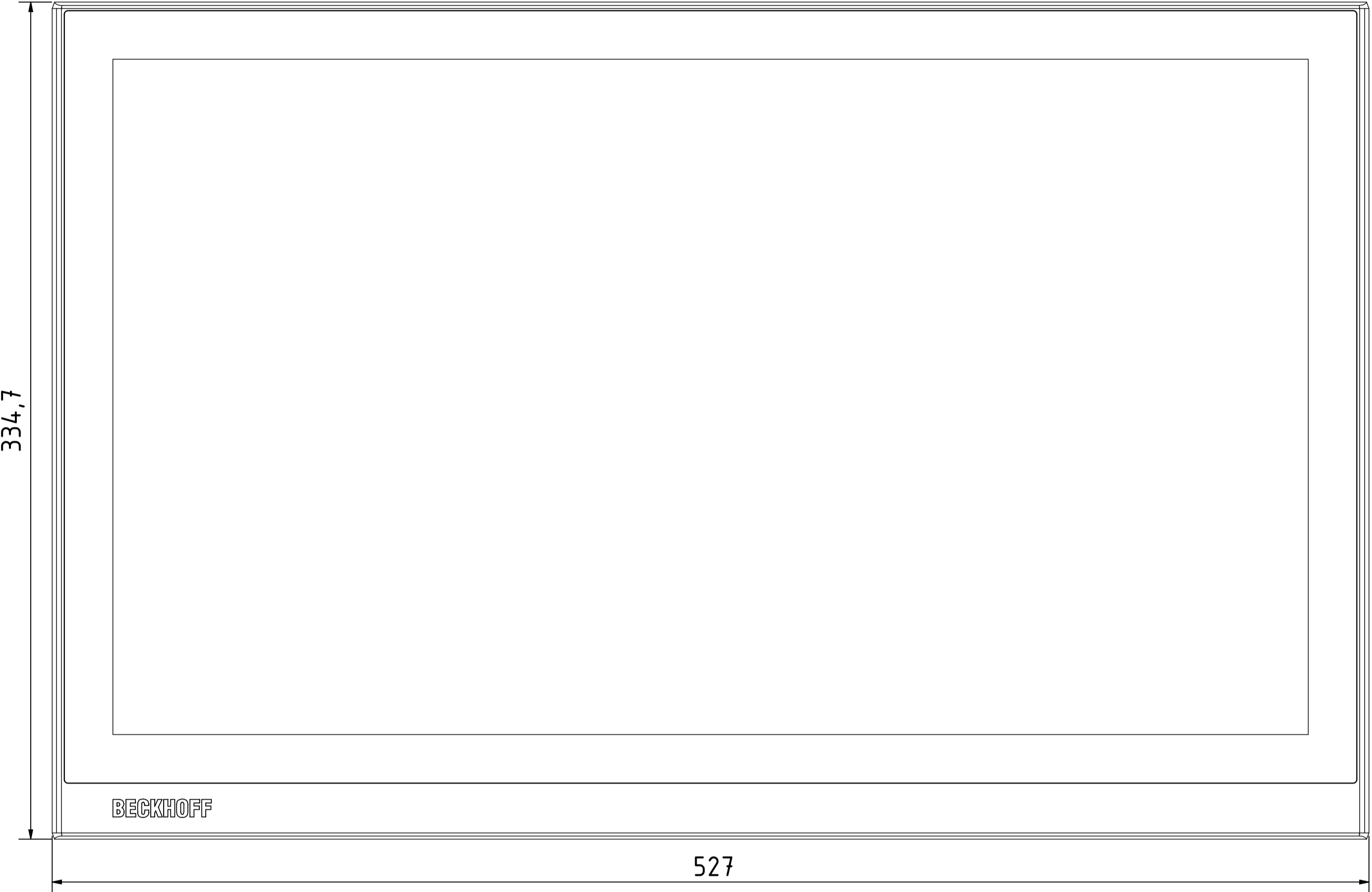
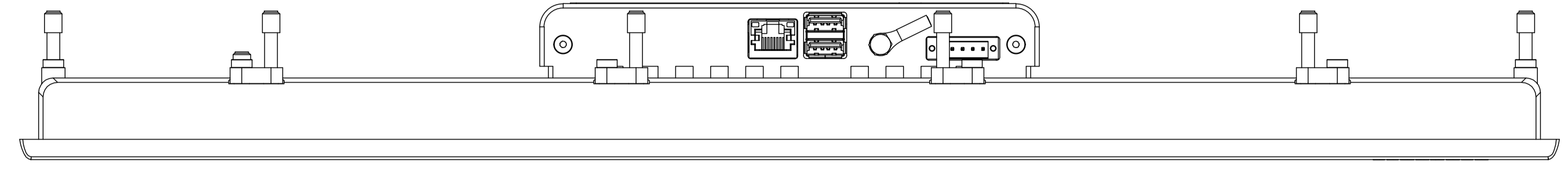


12 11 10 9 8 7 6 5 4 3 2 1

H
G
F
E
D
C
B
A



Copyright reserved to ISO 15026
If reproduced for any other purpose without the written permission of Beckhoff Automation GmbH & Co. KG
Alle Rechte vorbehalten. Nachdruck, Vervielfältigung und Verbreitung, auch auszugsweise, ist ohne schriftliche Genehmigung der Firma Beckhoff Automation GmbH & Co. KG
This document is copyright of Beckhoff Automation GmbH & Co. KG. All rights reserved. No part of this document may be reproduced, stored in a retrieval system, or transmitted, in any form or by any means, without the prior written permission of Beckhoff Automation GmbH & Co. KG.

Bezeichnung / description		Abteilungskennzeichen / department ID	
Multitouch-Einbau-Control-Panel		IPC	
Multi-touch built-in Control Pane		Dokumentnummer / document number	
CP2921-0010		0000004729	
ISO 128	Maßeinheit / unit	Maßstab / scale	Blattgröße / sheet size
mm	mm	1 : 1,5 A1	1 / 1
Revision	Projektitel / project name	Blatt / sheet	Datum / date
-		1 / 1	08.02.2024

12 11 10 9 8 7 6 5 4 3 2 1