

6

5

4

3

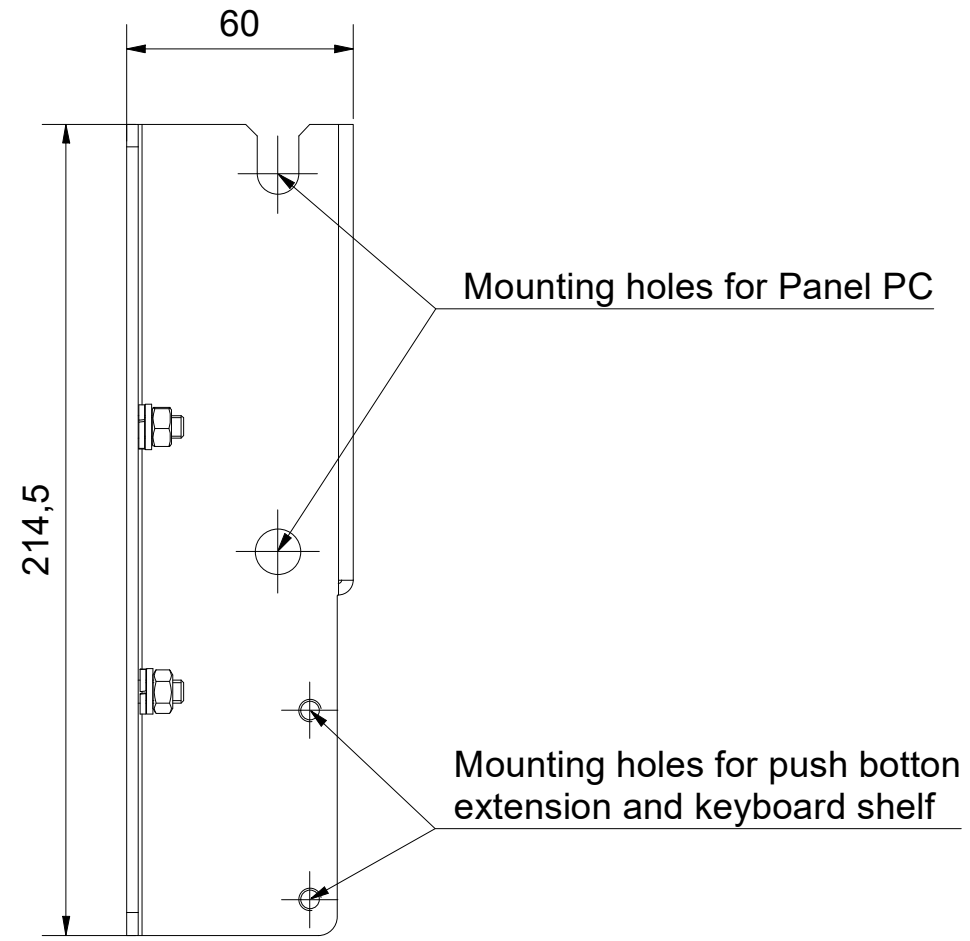
2

1

Copyright reserved to ISO 16016
 The property and copyright of this drawing remains the company Beckhoff Automation GmbH & Co. KG.
 It is entrusted to you as the recipient for personal use only. Without a written permission from Beckhoff Automation GmbH & Co. KG
 this may not be copied and reproduced, or sent and made accessible to third parties, especially competitors.
 Doing so is obliged to pay compensation.

D

C

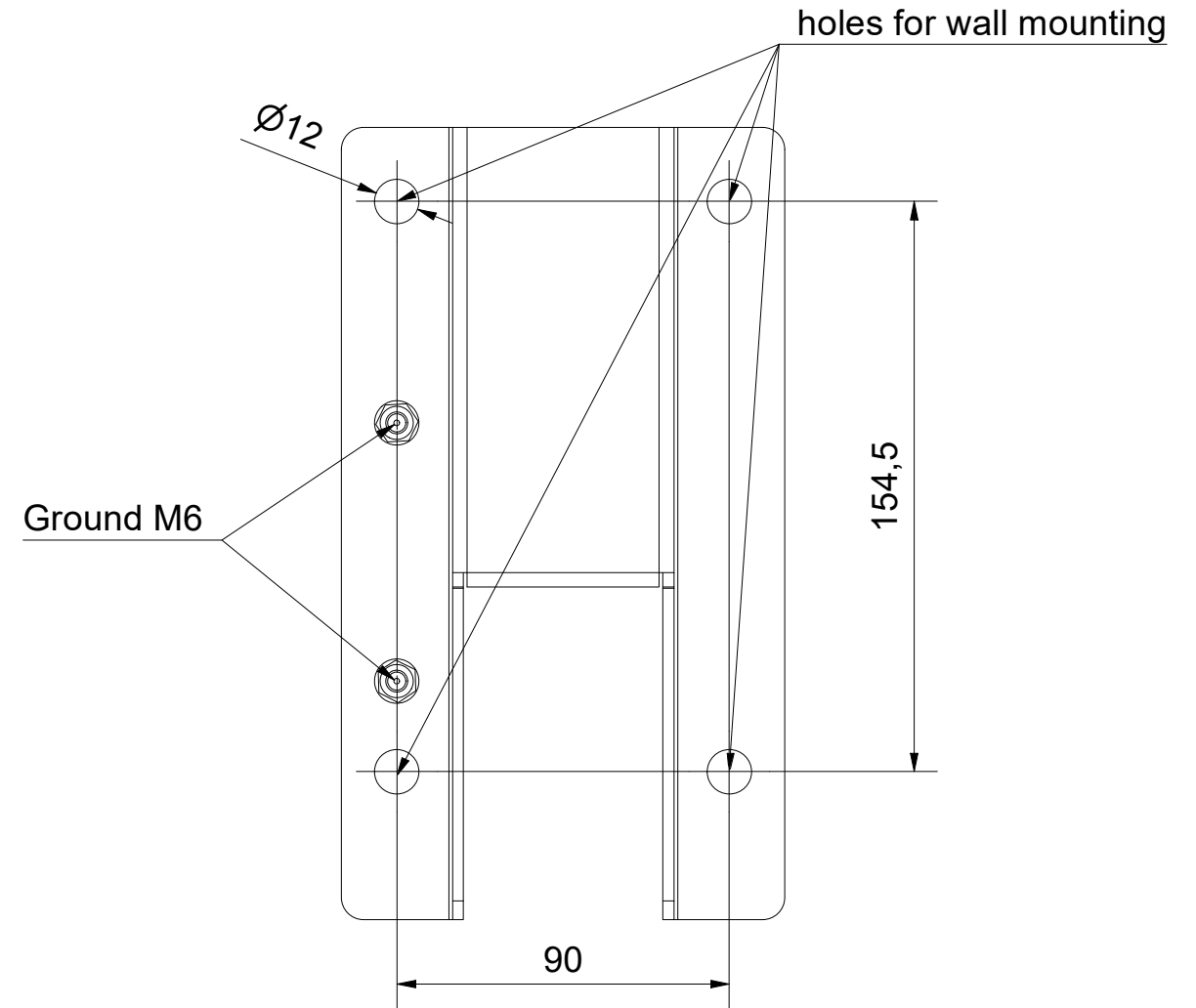


60

214,5

Mounting holes for Panel PC

Mounting holes for push button extension and keyboard shelf



holes for wall mounting

$\varnothing 12$

Ground M6

154,5

90

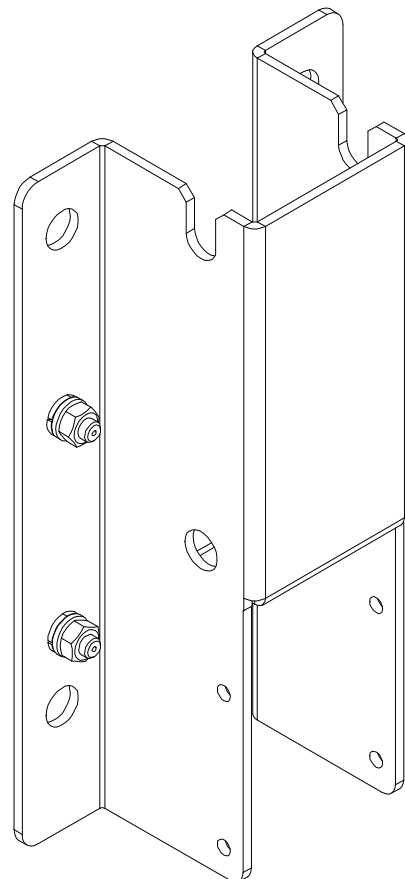
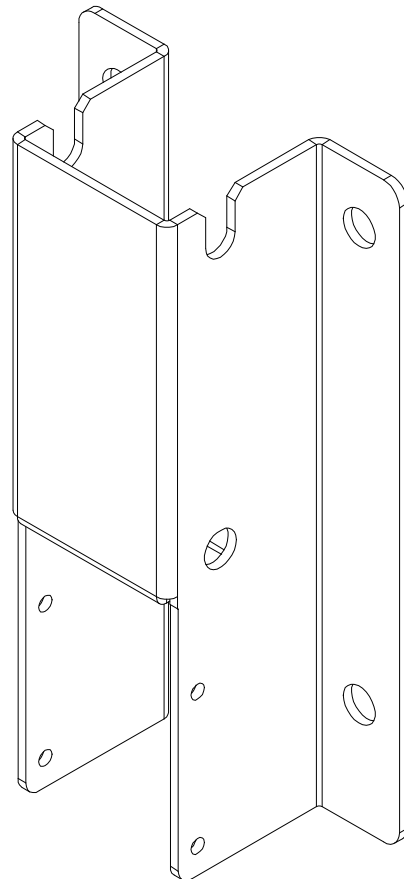
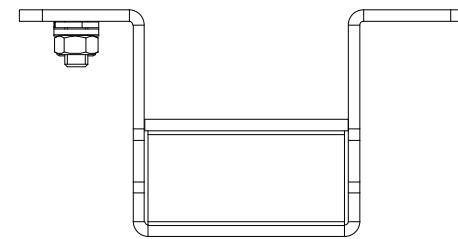
D

C

Schutzvermerk nach DIN ISO 16016 beachten
 Das Eigentums- und Urheberrecht an dieser Zeichnung verbleibt der Firma Beckhoff Automation GmbH & Co. KG. Sie sind Ihnen als
 Empfänger nur zum persönlichen Gebrauch anvertraut. Ohne eine schriftliche Genehmigung der Firma Beckhoff Automation GmbH & Co. KG
 darf diese nicht kopiert und vervielfältigt und auch nicht dritten Personen, insbesondere Wettbewerbern, mitgeteilt oder zugänglich gemacht werden.
 Ein Zuwiderhandeln verpflichtet zum Schadensersatz.

B

A

B

A

Bezeichnung / description							Abteilungskennzeichen / depart ID	
Tragarmadapter für Wandmontage								
Mounting adapter for wall mounting								
C9900-M805-0000/-0010							Dokumentennummer / document number	
							0000003494	
ISO 128		Maßeinheit	Maßstab	Blattgröße	Blatt	Revision	Projektbezeichnung	Datum
mm		dimension	scale	sheet size	sheet	-	project name	date
1 : 2				A3	1 / 1			28.02.2024
BECKHOFF								

6

5

4

3

2

1