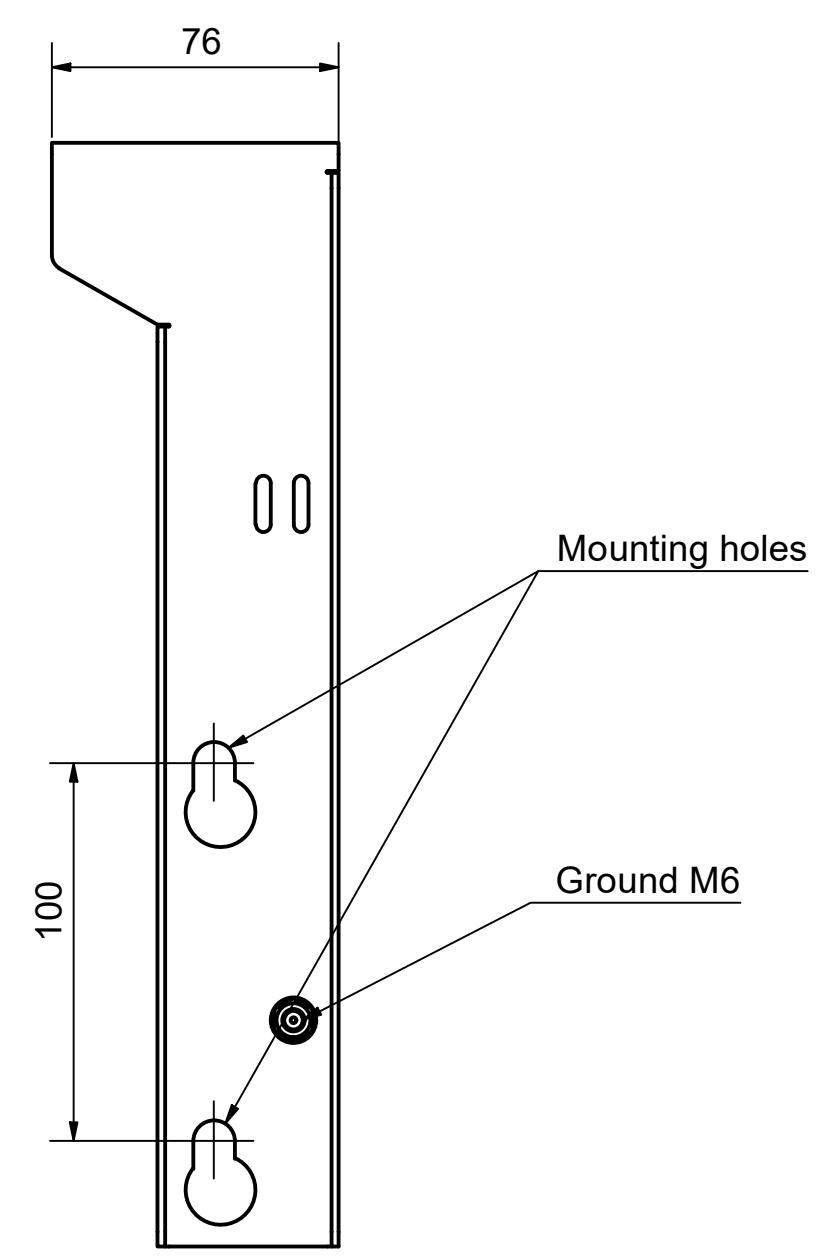
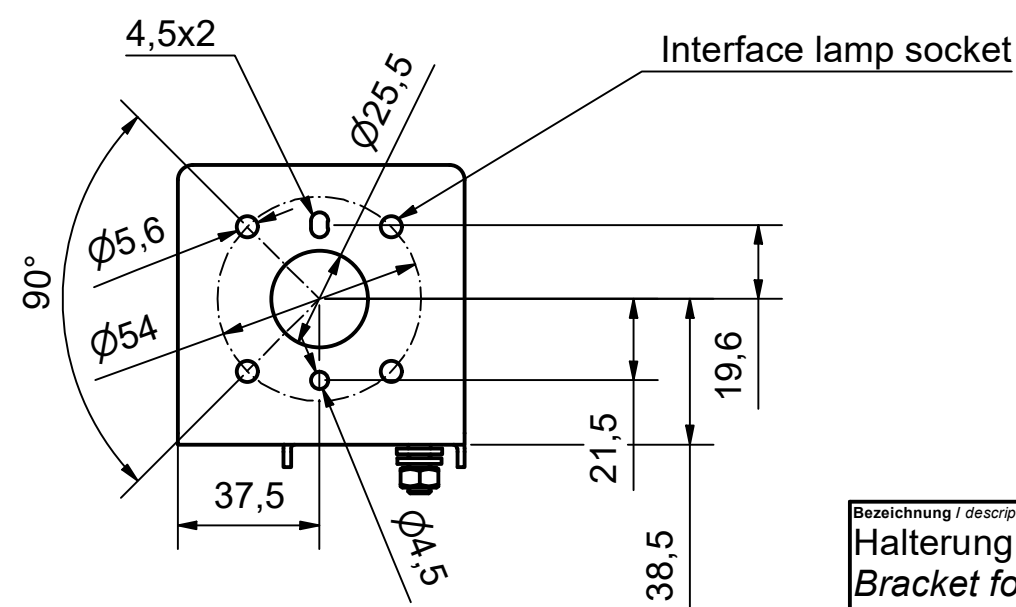
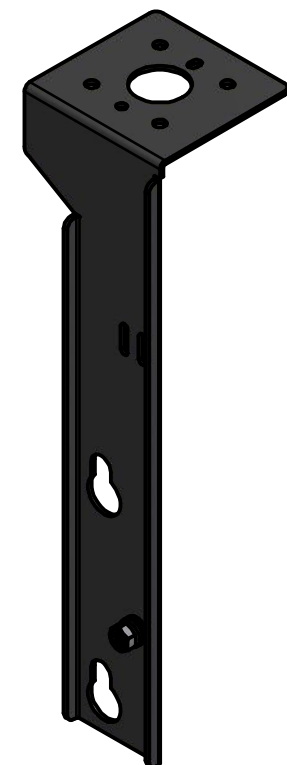
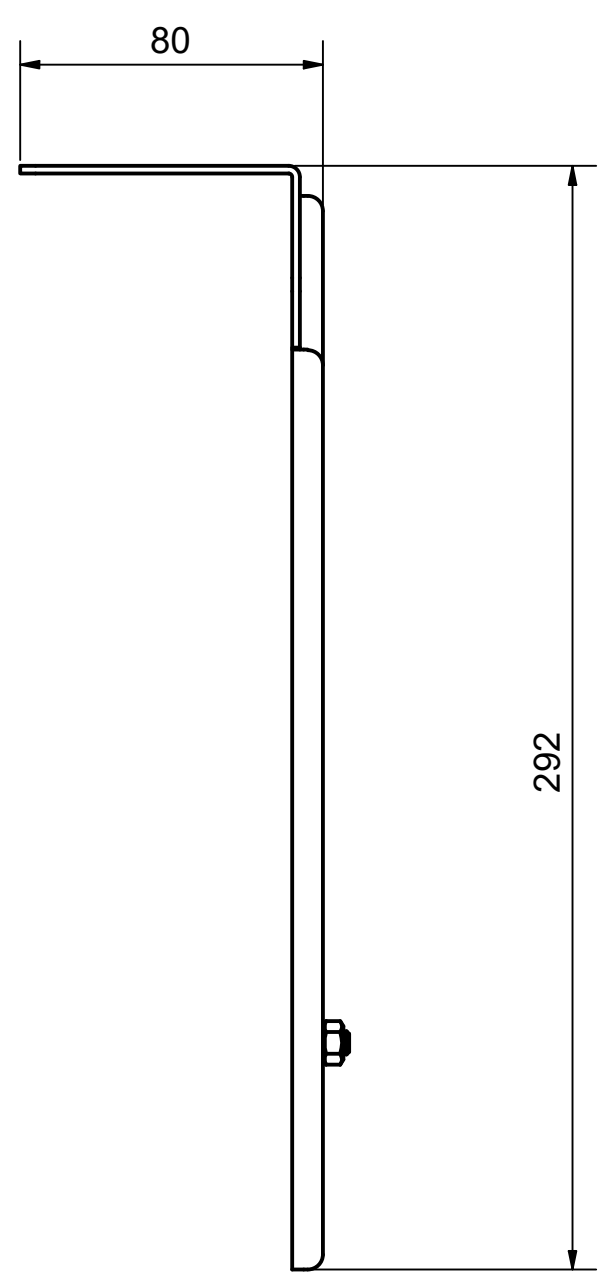


Copyright reserved to ISO 16016
 The property and copyright of this drawing remains the company Beckhoff Automation GmbH & Co. KG.
 It is entrusted to you as the recipient for personal use only. Without a written permission from Beckhoff Automation GmbH & Co. KG
 this may not be copied and reproduced, or sent and made accessible to third parties, especially competitors.
 Doing so is obliged to pay compensation.

Schutzmerk nach DIN ISO 16016 beachten
 Das Eigentums- und Urheberrecht an dieser Zeichnung verbleibt der Firma Beckhoff Automation GmbH & Co. KG. Sie sind Ihnen als
 Empfänger nur zum persönlichen Gebrauch anvertraut. Ohne eine schriftliche Genehmigung der Firma Beckhoff Automation GmbH & Co. KG
 darf diese nicht kopiert und vervielfältigt und auch nicht dritten Personen, insbesondere Wettbewerbern, mitgeteilt oder zugänglich gemacht werden.
 Ein Zuwiderhandeln verpflichtet zum Schadensersatz.



Ground M6



Bezeichnung / description							Abteilungskennzeichen / depart ID		
Halterung für Signallampe Bracket for signal lamp							IPC		
C9900-M811							Dokumentennummer / document number		
							0000003732		
ISO 128		Maßeinheit	Maßstab	Blattgröße	Blatt	Revision	Projektbezeichnung		Datum
mm		dimension	scale	sheet size	sheet	-	project name		date
BECKHOFF		1 : 2	A3	1 / 1					07.07.2021